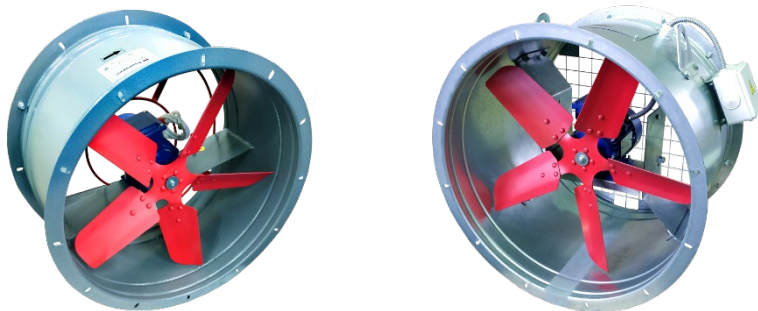




РУКОВОДСТВО ПО ЭКСПЛУАТАЦИИ (ТЕХНИЧЕСКИЙ ПАСПОРТ)

Вентиляторы осевые
Общего назначения
ВО



EAC

Санкт-Петербург
ТУ 28.25.20-058-54365100-2023

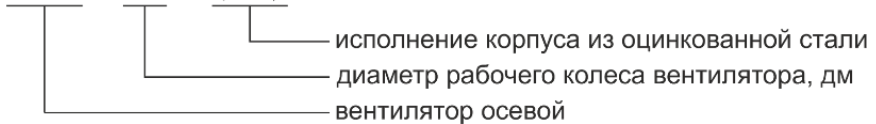
2023-08

СОДЕРЖАНИЕ

1 НАЗНАЧЕНИЕ.....	3
2 УСЛОВИЯ ЭКСПЛУАТАЦИИ.....	3
3 ТЕХНИЧЕСКИЕ ХАРАКТЕРИСТИКИ.....	3
4 УСТРОЙСТВО И ПОРЯДОК РАБОТЫ.....	4
5 УКАЗАНИЯ МЕР БЕЗОПАСНОСТИ.....	5
6 КОМПЛЕКТ ПОСТАВКИ.....	5
7 ТРЕБОВАНИЯ К УСТАНОВКЕ И ПОДКЛЮЧЕНИЮ.....	6
8 ТЕХНИЧЕСКОЕ ОБСЛУЖИВАНИЕ.....	7
9 ТРАНСПОРТИРОВАНИЕ И ХРАНЕНИЕ.....	8
10 УТИЛИЗАЦИЯ.....	8
11 ВОЗМОЖНЫЕ НЕИСПРАВНОСТИ И СПОСОБЫ ИХ УСТРАНЕНИЯ.....	9
12 ГАРАНТИЙНЫЕ ОБЯЗАТЕЛЬСТВА.....	10
13 СВИДЕТЕЛЬСТВО О ПРИЕМКЕ.....	17
14 ЭЛЕКТРОДВИГАТЕЛЬ, УСТАНОВЛЕННЫЙ НА ВЕНТИЛЯТОР.....	20

**Убедительно просим Вас!
Перед вводом изделия в эксплуатацию внимательно
изучить данный паспорт!**

ВО - X - (M)



**Ваши замечания и предложения присылайте по адресу
195279, Санкт-Петербург, а /я 132, шоссе Революции, 90**

**Тел. (812) 301-99-40, тел./факс (812) 327-63-82
Сервис-центр: (812) 493-35-98**

www.teplomash.ru

1 НАЗНАЧЕНИЕ

1.1 Вентиляторы осевые общего назначения, именуемые в дальнейшем «вентиляторы», предназначены для перемещения воздуха или других невзрывоопасных, неагрессивных газовых смесей в системах вентиляции производственных, общественных и жилых зданий.

2 УСЛОВИЯ ЭКСПЛУАТАЦИИ

2.1 Климатическое исполнение вентиляторов по ГОСТ 15150-69 У1 (У2) *

2.2 Класс защиты электродвигателя IP54 (IP55) *.

2.3 Температура окружающей среды: от минус 40 до плюс 40°C

2.4 Относительная влажность (при температуре +25°C): 80%

2.5 Содержание пыли и других твёрдых примесей: не более 10 мг/м³

2.6 Среднеквадратическое значение виброскорости от внешних источников вибрации в месте установки вентиляторов: не более 2 мм/с.

2.7 Не допускается присутствие в воздушном потоке веществ, агрессивных по отношению к углеродистым и оцинкованным сталям, а также кислоты, щелочи, липких либо волокнистых веществ (смолы, технические или естественные волокна и пр.).

(*) – в зависимости от устанавливаемого электродвигателя.

3 ТЕХНИЧЕСКИЕ ХАРАКТЕРИСТИКИ

3.1 Технические характеристики вентиляторов приведены в таблице 2.

3.2 Класс защиты от поражения электротоком – 1.

3.3 Установленный срок службы вентиляторов – 5 лет.

3.4 Драгоценные металлы отсутствуют.

3.5 Аэродинамические характеристики вентиляторов приведены в таблице 5, при номинальных условиях:

– плотность воздуха 1,2 кг/м³;

– барометрическое давление 101,4 кПа;

– температура 20°C;

– относительная влажность 50%.

3.6 Направление потока воздуха (заводская сборка) от электродвигателя на рабочее колесо. По согласованию с заказчиком

вентиляторы поставляются с противоположным направлением потока воздуха, а также в реверсивном исполнении.

3.7 Реверсивные вентиляторы имеют характеристики в среднем на 15% ниже по давлению и на 10% ниже по производительности.

3.8 Предельные значения вибрации при испытаниях в заводских условиях по ГОСТ 31350*:

Предельное среднеквадратическое значение виброскорости, мм/с			
Категория вентилятора	Потребляемая мощность	Жёсткая опора	Податливая опора
BV-2	≤ 3,7кВт	3,5	5,6
BV-3	>3,7кВт	2,8	3,5

*По ГОСТ 31350 завод-изготовитель не несёт ответственности за уровень вибрации вентилятора на месте его эксплуатации.

4 УСТРОЙСТВО И ПОРЯДОК РАБОТЫ

4.1 Принцип работы вентилятора заключается в передаче механической энергии от вращаемого электродвигателем рабочего колеса потоку воздуха путём аэродинамического воздействия на него лопатками колеса.

4.2 Общий вид вентиляторов, их габаритно-присоединительные размеры приведены на рисунках 1-2 и в таблицах 3-4.

4.3 Вентиляторы общего назначения изготавливаются в соответствии с ГОСТ 10616-2015, ГОСТ 11442-90 и ТУ 28.25.20-058-54365100-2023

4.4 Вентиляторы состоят из рабочего колеса, закреплённого на валу электродвигателя, цилиндрического корпуса и защитного ограждения. Рабочее колесо вентиляторов изготовлено из углеродистой стали обыкновенного качества с полимерным покрытием. Корпус и защитное ограждение ВО – из углеродистой стали обыкновенного качества с полимерным покрытием, ВО(М) – из оцинкованной стали. ВО(М) в отличие от ВО укомплектован клеммной коробкой.

4.5 Вентиляторы комплектуются преимущественно электродвигателями типа АИР. По согласованию с заказчиком завод-изготовитель может укомплектовать вентилятор электродвигателем большей мощности.

4.6 В конструкцию вентилятора могут быть внесены изменения, не ухудшающие его аэродинамические, шумовые характеристики и показатели надёжности.

5 УКАЗАНИЯ МЕР БЕЗОПАСНОСТИ

5.1 Монтаж и эксплуатация вентиляторов должны, проводится с соблюдением требований «Правил технической эксплуатации электроустановок потребителей (утверждены приказом Минэнерго от 13.01.2003 г.) и «Правил по охране труда при эксплуатации электроустановок» (утверждены приказом Министерства труда и социальной защиты РФ от 24.07.2013 г. № 328н).

5.2 Работы по обслуживанию вентилятора должен проводить специально подготовленный электротехнический персонал.

5.3 Во всех случаях работник, включающий вентилятор, обязан предварительно принять меры по прекращению всяких работ по обслуживанию (ремонту, очистке и др.) данного вентилятора и его двигателя и оповестить персонал о пуске.

5.4 Воздуховоды должны иметь устройство, предохраняющее от попадания в вентилятор посторонних предметов.

5.5 Сопротивление между заземляющим болтом и каждой доступной прикосновению металлической нетоковедущей частью вентилятора, которая может оказаться под напряжением, не должно превышать 0,1 Ом.

5.6 Запрещается эксплуатация вентилятора без заземления.

5.7 Обслуживание и ремонт вентилятора допускается производить только после отключения его от электросети и полной остановки вращающихся частей.

5.8 При испытаниях, наладке и работе вентилятора всасывающее и нагнетательное отверстия должны быть ограждены так, чтобы исключить травмирование людей.

6 КОМПЛЕКТ ПОСТАВКИ

- | | |
|-------------------------------------|-------|
| 6.1 Вентилятор общего назначения ВО | -1шт. |
| 6.2 Паспорт | -1шт. |

7 ТРЕБОВАНИЯ К УСТАНОВКЕ И ПОДКЛЮЧЕНИЮ

7.1 При установке, монтаже и запуске в эксплуатацию необходимо соблюдать меры безопасности указанные в разделе 5.

7.2 Установка вентилятора

7.2.1 Произвести внешний осмотр вентилятора. При обнаружении повреждений, дефектов, полученных в результате неправильных транспортировки и хранения, ввод вентилятора в эксплуатацию без согласования с заводом-изготовителем не допускается.

7.2.2 В целях предотвращения разбалансировки запрещается демонтаж вращающихся частей вентилятора без согласования с заводом — изготовителем.

7.2.3 Для **ВО(М)**. Перед установкой вентилятора, необходимо установить пластиковую клеммную коробку из транспортировочного положения, закреплённую на электродвигателе вентилятора, на предусмотренную площадку внешней поверхности обечайки. Для этого необходимо открыть лючок, предварительно отвернув винты, клеммную коробку с подключенным кабелем вывести через лючок и закрепить на площадке крепежом, находящимся внутри коробки (см. рисунок 3).

7.2.4 При монтаже вентиляторов электродвигатель подключать 4-жильным кабелем для включения в трёхфазную сеть 380В/50 Гц (ГОСТ 13109-97).

7.2.5 Провод заземления подсоединить к винту заземления электродвигателя.

7.2.6 При подключении к электрической сети необходимо:

- проверить соответствие напряжения сети с паспортными данными изделия;

- снять защитную решётку (для ВО) или крышку люка (для ВО(М));

- соблюдая технику безопасности, подключить провода в соответствии со схемой, изображённой на внутренней стороне клеммной коробки электродвигателя;

- убедиться в лёгком и плавном (без касаний и заеданий) вращении рабочего колеса;

- проверить затяжку болтовых соединений; особое внимание следует обратить на крепление рабочего колеса на валу электродвигателя посредством стопорной шайбы;

- проверить сопротивление изоляции двигателя. При необходимости двигатель просушить;

- заземлить двигатель и вентилятор;

- осмотреть вентилятор, убедиться в отсутствии внутри него посторонних предметов;

- оградить всасывающее и нагнетательное отверстия;

- кратковременным включением двигателя проверить соответствие направления вращения рабочего колеса направлению стрелки на корпусе. Если соответствия нет изменить направление вращения рабочего колеса переключением фаз.

7.3 Управление

7.3.1 Для управления скоростью воздушного потока, допускается использовать частотный преобразователь, применяемый для трёхфазных асинхронных двигателей. При этом минимально возможная частота должна составлять 16 Гц.

7.3.2 В случае применения частотного преобразователя, возможны изменения звука двигателя. Изменённые характеристики звука не являются неисправностью и на работоспособность вентилятора не влияют.

7.4 Пуск вентилятора

7.4.1 Запрещается включать вентилятор в реверсивное направление до полной остановки крыльчатки.

7.4.2 При пуске вентилятора и во время его действия все работы на воздуховоде, вентиляторе (осмотр, очистка и т.п.) должны быть прекращены. Для проверки работоспособности смонтированного вентилятора производят пробный пуск. Перед пуском вентилятора необходимо:

- проверить надёжность присоединения токопроводящего кабеля к зажимам коробки выводов и закрепление зажима заземления;

- включить двигатель, измерить ток по фазам электродвигателя, ток не должен превышать номинальное значение, указанное на табличке электродвигателя или в паспорте;

– проверить работу вентилятора в течение часа, при отсутствии посторонних стуков, шумов, повышенной вибрации и других дефектов вентилятор включается в нормальную работу.

8 ТЕХНИЧЕСКОЕ ОБСЛУЖИВАНИЕ

8.1 Для обеспечения надёжной и эффективной работы вентилятора, повышение его долговечности необходим правильный и регулярный технический уход. Особое внимание следует обратить на зазоры между рабочим колесом и корпусом, на состояние рабочего колеса, его износ, на повреждение лопаток, на состояние заземления вентилятора и двигателя.

8.2 Для контроля работы вентилятора необходимо ежемесячно:

– очищать вентилятор от пыли и грязи, а также посторонних предметов;

– проверять состояние всех резьбовых соединений;

– прослушивать вентилятор, следить за уровнем вибраций. Вибрация может быть вызвана износом подшипников электродвигателя, налипанием на лопатки рабочего колеса частиц, находящихся в потоке воздуха, износом лопаток рабочего колеса, ослаблением крепления вентилятора к воздуховоду;

– производить тщательный осмотр крепёжных соединений, рабочего колеса с целью определения повреждений лопаток, состояние покрытий;

– проверять крепление вентилятора к воздуховоду.

8.3 Обслуживание электродвигателя производить согласно инструкции по монтажу и эксплуатации электродвигателей.

9 ТРАНСПОРТИРОВАНИЕ И ХРАНЕНИЕ

9.1 Вентилятор транспортируется в собранном виде в картонной упаковке или без упаковки. При транспортировке водным транспортом вентилятор упаковывается в ящик по ГОСТ 2991 или ГОСТ 10198, при транспортировании в районы Крайнего Севера и труднодоступные районы вентилятор упаковывается по ГОСТ 15846.

9.2 Вентиляторы следует транспортировать и хранить в условиях, исключающих их механические повреждения, под навесом или в

помещении, где колебания температуры и влажности воздуха не больше, чем на открытом воздухе.

9.3 Вентиляторы могут транспортироваться без ограничения расстояний автомобильным, железнодорожным, речным и морским транспортом по правилам, действующим на указанном виде транспорта.

10 УТИЛИЗАЦИЯ

10.1 Утилизация вентилятора после окончания срока эксплуатации не требует специальных мер безопасности и не представляет опасности для жизни, здоровья людей и окружающей среды.

11 ВОЗМОЖНЫЕ НЕИСПРАВНОСТИ И СПОСОБЫ ИХ УСТРАНЕНИЯ

11.1 В эксплуатации по различным причинам могут возникать неисправности изделия, нарушающие его нормальную работу. В таблице 1 рассмотрены наиболее характерные неисправности, возникавшие при эксплуатации данного изделия.

11.2 Все работы по отысканию и устранению неисправностей в электрических цепях изделия следует выполнять, соблюдая требование правил техники безопасности (раздел 5).

Таблица 1. Возможные неисправности

Характер неисправности и её внешнее проявление	Вероятная причина	Способ устранения
Вентилятор при проектной частоте вращения не создаёт расчётного давления и не подаёт требуемого количества воздуха	Неправильно произведён расчёт сети и выбор вентилятора. Сопротивление сети выше проектного расчёта	Уточнить расчёт сети и правильно выбрать вентилятор.
	Колесо вентилятора вращается в обратную сторону	Изменить направление вращения колеса переключением фаз.
	Утечка воздуха через неплотности в воздуховодах	Устранить утечку через неплотности в воздуховодах

При работе вентилятора создаётся шум как в самом вентиляторе, так и в сети	Слабое крепление клапанов и задвижек на воздуховодах	Затянуть крепления клапанов и задвижек
Вентилятор при проектной частоте вращения подаёт воздуха больше, чем необходимо	Расчёт вентиляционной сети произведён с запасом по сопротивлению	Проверить сечение воздуховодов, форму и количество фасонных частей, наличие задвижек. Задросселировать сеть.
	При монтаже увеличено сечение и уменьшено количество воздуховодов	Задросселировать сеть.
	Неправильно выбран вентилятор	Заменить вентилятором меньшего типоразмера
Электродвигатель вентилятора при проектной частоте вращения работает с перегрузкой. Вентилятор сильно вибрирует.	Вентилятор подаёт воздуха больше, чем предусмотрено расчётом сети	Уточнить сопротивление сети. Задросселировать сеть.
	Засорённость воздуховодов	Очистить воздуховод или рабочее колесо
	Неудовлетворительная балансировка рабочего колеса.	Отбалансировать рабочее колесо или заменить новым
	Слабая затяжка болтовых соединений	Затянуть болтовые соединения

12 ГАРАНТИЙНЫЕ ОБЯЗАТЕЛЬСТВА

12.1 Гарантийный срок эксплуатации изделия при соблюдении потребителем правил транспортирования, хранения, монтажа, эксплуатации и технического обслуживания устанавливается 12 месяцев со дня ввода в эксплуатацию, но не более 18 месяцев со дня изготовления.

12.2 Гарантийные обязательства распространяются на:

- дефекты материала;
- функциональные дефекты;
- дефекты, возникшие при производстве изделия.
- Условия предоставления гарантийных обязательств:
- отсутствие внешних повреждений изделия;

- соблюдение всех рекомендаций и предписаний производителя, касающихся монтажа, подключения, применения и эксплуатации;
- отсутствие несанкционированных производителем переделок или изменений конструкции изделия.

12.3 Гарантия не распространяется на:

- дефекты, возникшие по вине Заказчика;
- несоблюдение условий п.7 Паспорта;
- эксплуатацию вентилятора без пускозащитной аппаратуры, соответствующей номиналу используемого электродвигателя (защита по току, защита от обрыва фаз);
- отсутствие проекта системы вентиляции;
- нарушение потребителем правил транспортирования, хранения, условий категорий размещения и условий эксплуатации.

12.4 При нарушении потребителем перечисленных выше правил, предприятие-изготовитель ответственности не несёт.

12.5 Гарантийный срок эксплуатации электродвигателя определяется заводом-изготовителем электродвигателя и указан в паспорте на электродвигатель.

12.6 Техническое обслуживание вентилятора должно осуществляться в соответствии с разделом 8 настоящего паспорта. Проведение технического обслуживания может осуществляться только специально подготовленным персоналом.

12.7 Паспорт подлежит сохранению в течение всего срока действия гарантийных обязательств.

12.8 Производитель не осуществляет проведение регулярного технического обслуживания за свой счёт и так же не оплачивает проведение обслуживания сторонними организациями.

12.9 В случае выхода изделия из строя в период гарантийного срока, производитель принимает претензии только при получении от покупателя (потребителя) полностью заполненного, технически обоснованного Акта об отказе изделия, с указанием характера неисправности, назначения помещения, условий эксплуатации. Бланк Акта об отказе изделия по форме ТМ-13 можно взять с сайта АО «НПО «Тепломаш» по ссылке: <https://teplomash.ru/support/garantija>

12.10 После получения производителем заполненного бланка Акта об отказе изделия по форме ТМ-13 с целью дальнейшего определения неисправности, производитель уведомляет покупателя (потребителя) о

ближайшем сервисном центре, куда покупатель (потребитель) должен доставить изделие, для окончательной дефектации и ремонта. Вместе с изделием покупатель (потребитель) должен приложить паспорт, гарантийную книжку и копию накладной (УПД) на поставку изделия.

12.11 Гарантия не предусматривает ответственность АО «НПО «Тепломаш» за потерянное время, причинённое неудобство, потерю мобильности или какой-либо иной ущерб, причинённый Вам (или другим лицам) в результате дефекта, на который распространяется гарантийное обязательство, либо ущерба, являющегося следствием этого дефекта.

РЕКЛАМАЦИИ БЕЗ ТЕХНИЧЕСКОГО АКТА И ПАСПОРТА
НА ИЗДЕЛИЕ НЕ ПРИНИМАЮТСЯ!

Гарантийный и послегарантийный ремонт осуществляется по адресу:
195279, Санкт-Петербург, шоссе Революции, 90А
Сервис-центр: (812) 493-35-98

Таблица 2. Технические характеристики

Модель вентилятора	Электродвигатель				Напряжение сети	Полное давление	Производительность	Тип э/д	Звуковая мощность	Масса*	
	Частота вращения	Мощность (ном.)	Мощность потребляемая	Ток						ВО	ВО(М)
	об/мин	кВт	кВт	А					В/Гц	Па	тыс. м3/час
ВО-3,5	1500	0,25	0,37	0,83	380/50	90-40	1,2-2,3	АИР63А4	70	12	20
ВО(М)-3,5	3000	0,55	0,73	1,31		250-120	2,7-3,7	АИР63В2	89	13	21
ВО-4 ВО(М)-4	1000	0,18	0,32	0,79		45-30	1,2-2,0	АИР63А6	65	13	26
	1500	0,25	0,37	0,83		85-45	2,3-3,3	АИР63А4	75		
	1500	0,37	0,54	1,18		85-45	2,3-3,3	АИР63В4	75	17	30
	3000	0,75	0,96	1,75		350-190	4,5-6,4	АИР71А2	94		
ВО-5 ВО(М)-5	1000	0,18	0,32	0,79		75-40	2,5-4,8	АИР63А6	72	14	31
	1500	0,37	0,54	1,18		140-80	4,0-7,0	АИР63В4	81		
	1500	0,55	0,77	1,61		140-80	4,0-7,0	АИР71А4	81	18	35
ВО-6,3 ВО(М)-6,3	1000	0,37	0,57	1,31		100-65	6,5-9,5	АИР71А6	80	24	31
	1000	0,55	0,80	1,74		100-65	6,5-9,5	АИР71В6	80	25	32
	1500	1,1	1,47	2,75		225-150	10,5-14,5	АИР80А4	90	28	34
	1500	1,5	1,92	3,52		225-150	10,5-14,5	АИР80В4	90	30	36
	1500	2,2	2,72	5,0		225-150	10,5-14,5	АИР90Л4	90	31	49
	1500	2,2	2,72	5,0		225-150	10,5-14,5	АИР90Л4	90	31	49
ВО-8 ВО(М)-8	1000	1,1	1,49	3,05		145-100	13,5-18,0	АИР80В6	88	39	74
	1000	2,2	2,72	5,6		145-100	13,5-18,0	АИР100Л6	89	52	87
	1500	3,0	3,66	6,7		300-200	21,0-27,0	АИР100С4	93	47	83
	1500	4,0	4,71	8,5		300-200	21,0-27,0	АИР100Л4	93	53	89
ВО-10	1000	3	3,70	7,4		230-140	23,0-37,0	АИР112МА6	101	116	–
ВО-12,5	750	3	3,79	7,8	195-120	33,0-52,0	АИР112МВ8	100	147	–	
	750	4	4,8	10,5	195-120	33,0-52,0	АИР132С8	101	177	–	
	1000	7,5	8,77	16,5	330-210	45,0-71,0	АИР132М6	106	190	–	

Примечание: (*) Масса может меняться в зависимости от марки двигателя

Рисунок 1 - Габаритно-присоединительные размеры ВО

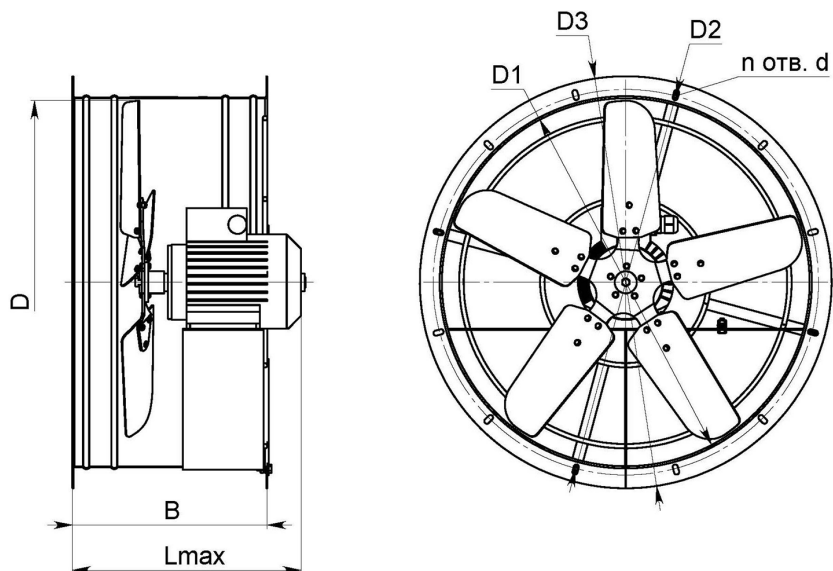


Таблица 3. Габаритно-присоединительные размеры ВО

Модель вентилятора	D	D1	D2	D3	L*max	B	d	n	Количество лопаток
	мм							шт	шт
ВО-3,5	345	350	380	410	310	265	7x14	8	5
ВО-4	395	400	430	460	360			12	
ВО-5	495	500	525	560	405		9x14	16	3
ВО-6,3	625	635	660	690	445				
ВО-8	795	805	830	860	450	435	10x15	24	5
ВО-10	990	1000	1040	1060	570				
ВО-12,5	1240	1250	1290	1320	610				

Примечание: (*) Величина L может меняться в зависимости от марки двигателя

Рисунок 2. Габаритно-присоединительные размеры ВО(М)

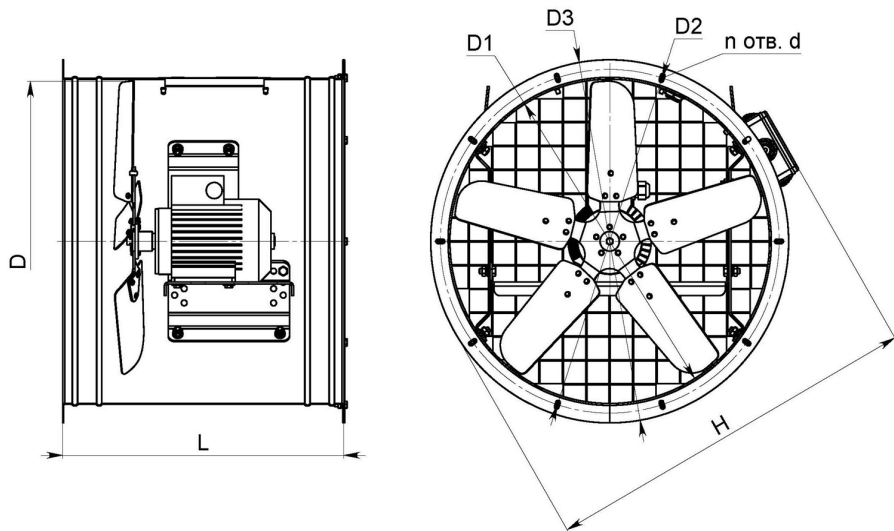


Таблица 4. Габаритно-присоединительные размеры ВО(М)

Модель вентилятора	D	D1	D2	D3	L		H	d	n	Количество лопаток
					мм					шт
ВО(М)-3,5	345	350	380	410	370		440	7x14	8	5
ВО(М)-4	395	400	430	460	440					
ВО(М)-5	495	500	530	560	590					
ВО(М)-6,3	625	630	660	690	АИР 71, 80	АИР 90	725	7x14	12	3
					460	620				
ВО(М)-8	795	800	830	860	510		895	9x14	16	

Рисунок 3. Монтаж клеммной коробки ВО(М)

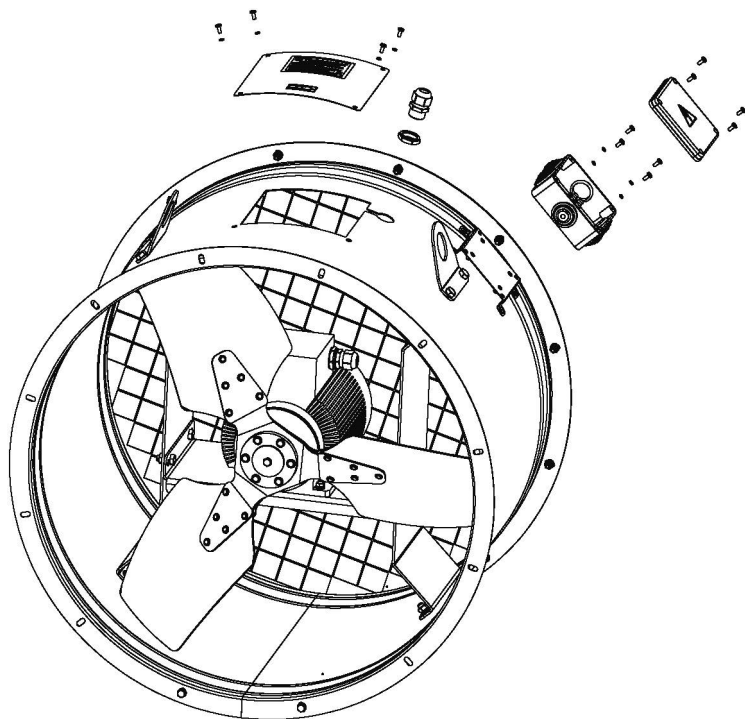
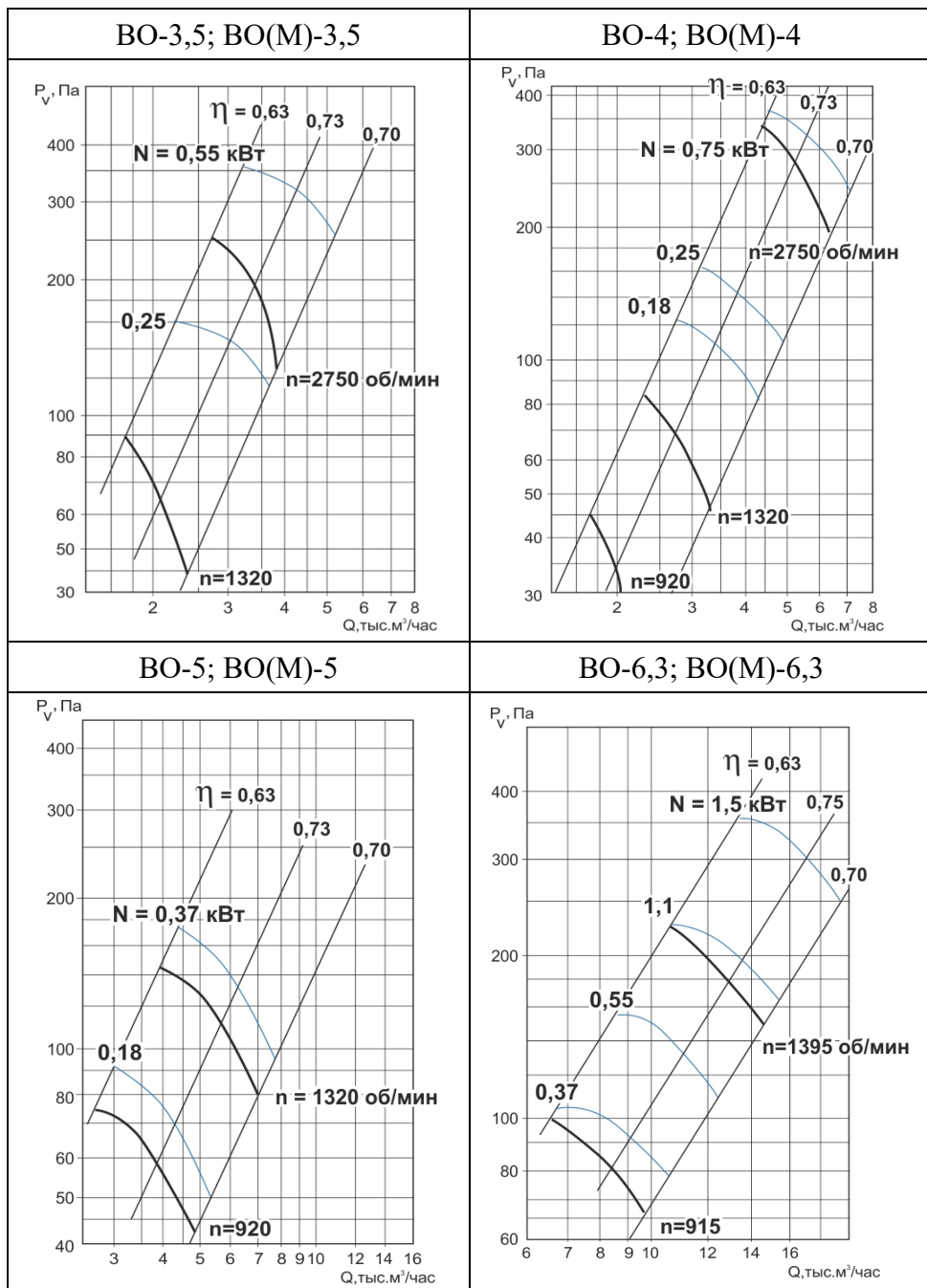
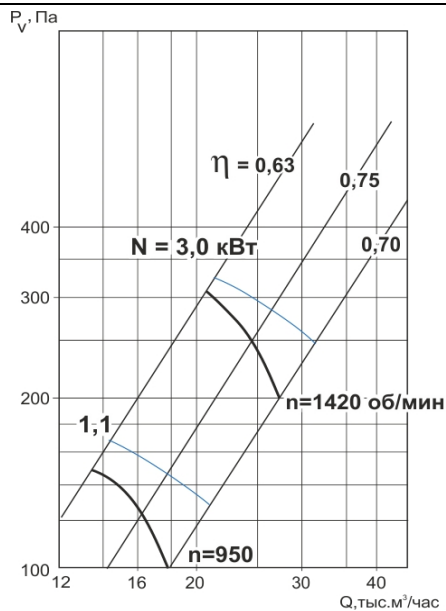


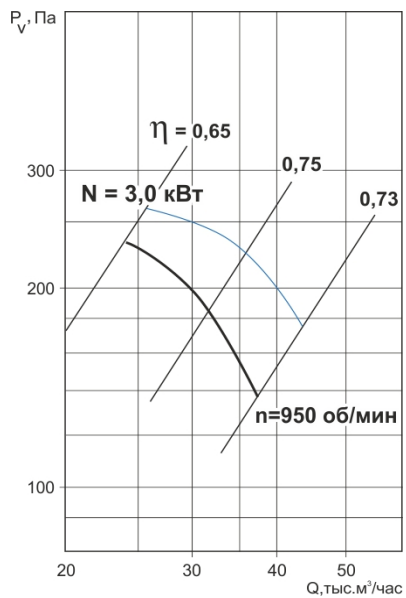
Таблица 5. Аэродинамические характеристики ВО



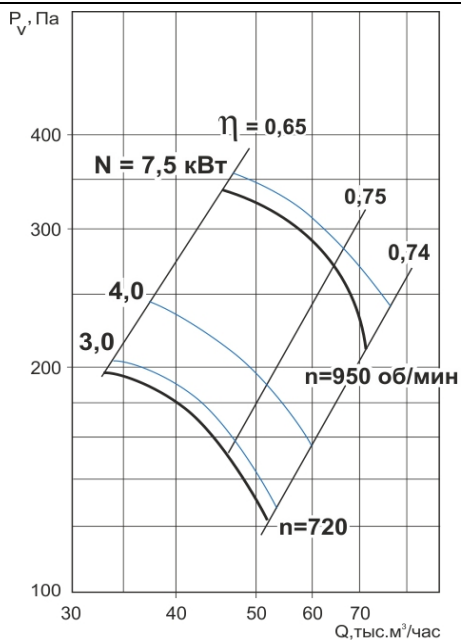
ВО-8; ВО(М)-8



ВО-10



ВО-12,5



13 СВИДЕТЕЛЬСТВО О ПРИЕМКЕ

1.1 Вентилятор осевой общего назначения модели ВО-_____ заводской номер: _____ изготовлен (дата изготовления) _____ и принят в соответствии с требованиями ТУ 28.25.20-058-54365100-2023 и признан годным к эксплуатации. Декларация о соответствии № ЕАЭС RU Д-RU.РА06.В.47152/23 от 15.08.2023.

1.2 Двигатель, установленный на вентилятор:

Тип АИР _____; Мощность на валу _____ кВт; Частота вращения _____ об/мин; Напряжение _____ В, частота тока 50Гц; Заводской номер электродвигателя № _____

М.П.	ОТК	СБ
------	-----	----

14 СВИДЕТЕЛЬСТВО О ПОДКЛЮЧЕНИИ

Вентилятор ВО-_____ заводской номер _____ подключён к сети в соответствии с п.7 настоящего паспорта специалистом-электриком Ф.И.О. _____, имеющим _____ группу по электробезопасности, подтверждающий документ _____

Подпись: _____ Дата подключения: _____