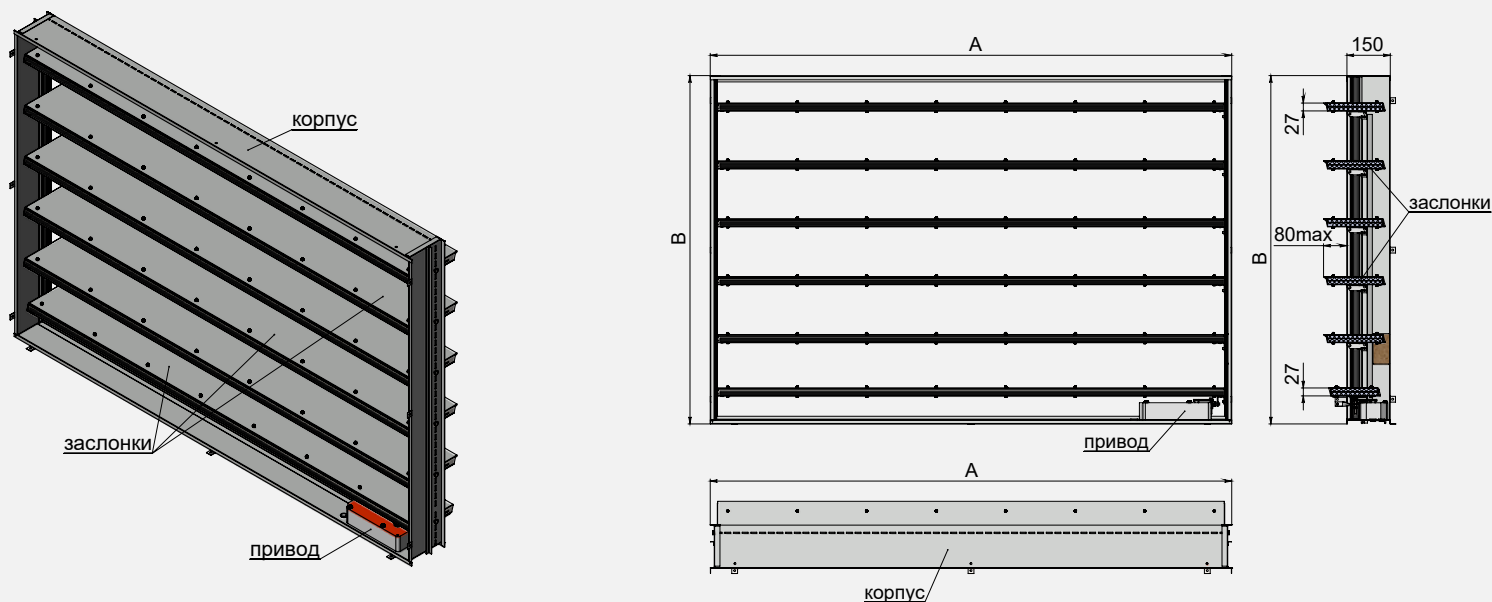


## СИГМАВЕНТ-60-НО(СЛ)-АХВХ150(БФСУ)-...

Клапан Сигмавент-60-НО(СЛ)-АхВх150(БФСУ)-... представляет собой модификацию клапана Сигмавент-60-НО(СЛ)-АхВ-... с уменьшенной глубиной корпуса и без переднего фланца. Все остальные геометрические и аэродинамические характеристики, а также области применения приводов соответствуют клапану Сигмавент-60-НО(СЛ)-АхВ-...

**ОСОБЕННОСТЬЮ ДАННОЙ МОДИФИКАЦИИ ЯВЛЯЕТСЯ КОРПУС ГЛУБИНОЙ 150 ММ, ОТСУТСТВИЕ ВЫЛЕТА ЗАСЛОНОК В ОТКРЫТОМ ПОЛОЖЕНИИ ЗА ЛИЦЕВУЮ СТОРОНУ КЛАПАНА, А ТАКЖЕ ОТСУТСТВИЕ ПЕРЕДНЕГО ФЛАНЦА, ЧТО ПОЗВОЛЯЕТ УСТАНОВЛИВАТЬ КЛАПАН В ГЛУБИНЕ ПРОЕМА. С ЛИЦЕВОЙ СТОРОНЫ КОРПУС ИМЕЕТ КРЕПЕЖНЫЕ ПРОУШИНЫ РАЗМЕРОМ 20 ММ, ДОПОЛНИТЕЛЬНО ВЫСТУПАЮЩИЕ ЗА ЛИЦЕВУЮ СТОРОНУ**

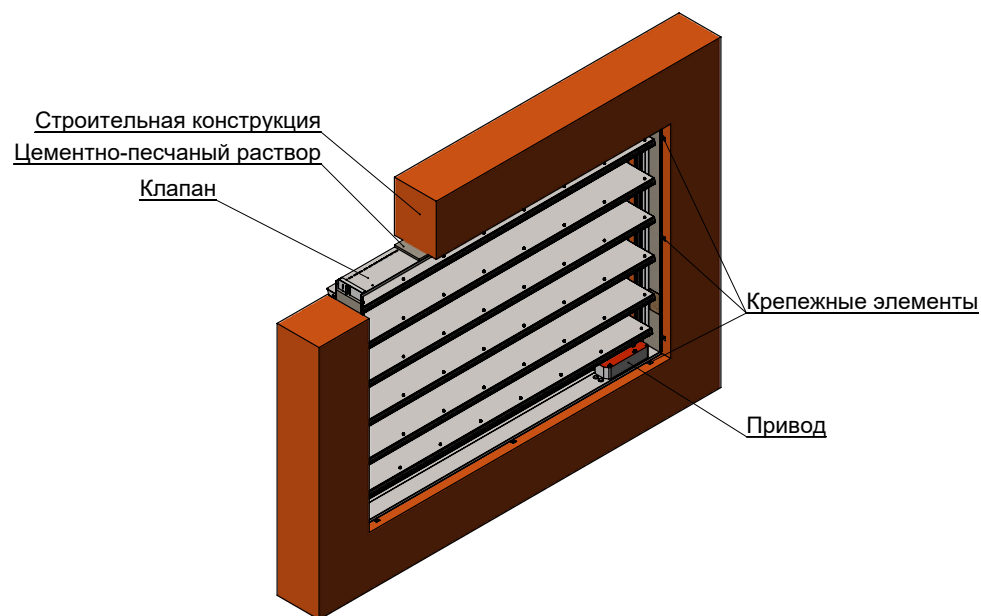


Сигмавент-60-НО(СЛ)-АхВх150(БФСУ)-SVF(24)

Максимальная скорость потока/максимальное статическое давление	Вылет заслонки	Применяемая решетка	Типы приводов	Расположение привода	Рекомендуемое место установки
25 м/с 1500 Па	Отсутствует за лицевую сторону. Вылет створки за тыльную сторону корпуса клапана составляет 80 мм	Рсп РНСП	<ul style="list-style-type: none"> <li>• Электромагнитный</li> <li>• Электромеханический с возвратной пружиной</li> <li>• Электромеханический реверсивный привод</li> </ul>	Внутри корпуса - без обозначения	В глубину проема в преграде, в воздуховод с торца

## Установка клапанов Сигмавент-60-НО(СЛ)-АхВх150(БФСУ)-... в перегородках и перекрытиях

- Вылет заслонок в открытом положении остается в габарите 220 мм.
- Клапан Сигмавент-60-НО(СЛ)-АхВх150(БФСУ)-... монтируется в проеме строительной конструкции.
- Пространственная ориентация клапана при его установке может быть произвольной, но с учетом обеспечения свободного доступа к приводу.
- Противопожарный клапан должен устанавливаться в проемах строительных конструкций с нормируемым пределом огнестойкости. Заделка зазоров между клапаном и ограждающими конструкциями должна производиться цементно-песчаным раствором.
- Дополнительно клапан нужно крепить через отверстия диаметром 6,5 мм в проушинах и крепление через отверстия непосредственно к проему. Количество крепежных отверстий зависит от типоразмера клапана. Крепежными элементами могут быть дюбели с диаметром головки более 6,5 мм. Длину крепежных элементов подбирать в зависимости от зазоров между клапаном и проемом.
- При монтаже клапана необходимо контролировать геометрию корпуса клапана. Перекосы и изменения плоскостности стенок корпуса, приводящие к нарушению работоспособности клапана, не допускаются.



Установка клапана Сигмавент-60-НО(СЛ)-АхВх150(БФСУ)-... в преграде

**Площадь проходного сечения клапанов Сигмавент-60-НО(СЛ)-АхВ-..., м<sup>2</sup>**

		Страна А, мм																														
		300	350	400	450	500	550	600	650	700	750	800	850	900	950	1000	1050	1100	1150	1200	1250	1300	1350	1400	1450	1500	1550	1600	1650	1700	1750	1800
Страна В, мм	150	0,010	0,014	0,018	0,022	0,026	0,030	0,034	0,038	0,042	0,046	0,050	0,054	0,058	0,062	0,066	0,070	0,074	0,078	0,082	0,086	0,090	0,094	0,098	0,102	0,106	0,110	0,114	0,118	0,122	0,126	0,130
	200	0,023	0,029	0,036	0,042	0,049	0,055	0,062	0,068	0,075	0,081	0,088	0,094	0,101	0,107	0,114	0,120	0,127	0,133	0,140	0,146	0,153	0,159	0,166	0,172	0,179	0,185	0,192	0,198	0,205	0,211	0,218
	250	0,029	0,036	0,044	0,052	0,059	0,067	0,074	0,082	0,090	0,097	0,105	0,113	0,120	0,128	0,136	0,143	0,151	0,159	0,166	0,174	0,182	0,189	0,197	0,205	0,212	0,220	0,227	0,235	0,243	0,250	0,258
	300	0,041	0,051	0,061	0,072	0,082	0,092	0,102	0,112	0,122	0,133	0,143	0,153	0,163	0,173	0,183	0,193	0,204	0,214	0,224	0,234	0,244	0,254	0,264	0,275	0,285	0,295	0,305	0,315	0,325	0,336	0,346
	350	0,054	0,066	0,079	0,092	0,104	0,117	0,130	0,142	0,155	0,168	0,180	0,193	0,206	0,218	0,231	0,244	0,256	0,269	0,281	0,294	0,307	0,319	0,332	0,345	0,357	0,370	0,383	0,395	0,408	0,421	0,433
	400	0,066	0,082	0,097	0,112	0,127	0,142	0,157	0,172	0,188	0,203	0,218	0,233	0,248	0,263	0,278	0,294	0,309	0,324	0,339	0,354	0,369	0,385	0,400	0,415	0,430	0,445	0,460	0,475	0,491	0,506	0,521
	450	0,072	0,088	0,105	0,121	0,137	0,154	0,170	0,186	0,203	0,219	0,235	0,251	0,268	0,284	0,300	0,317	0,333	0,349	0,366	0,382	0,398	0,414	0,431	0,447	0,463	0,480	0,496	0,512	0,529	0,545	0,561
	500	0,085	0,104	0,122	0,141	0,160	0,179	0,198	0,216	0,235	0,254	0,273	0,292	0,310	0,329	0,348	0,367	0,386	0,404	0,423	0,442	0,461	0,480	0,498	0,517	0,536	0,555	0,574	0,592	0,611	0,630	0,649
	550	0,097	0,119	0,140	0,161	0,183	0,204	0,225	0,246	0,268	0,289	0,310	0,332	0,353	0,374	0,396	0,417	0,438	0,459	0,481	0,502	0,523	0,545	0,566	0,587	0,609	0,630	0,651	0,672	0,694	0,715	0,736
	600	0,110	0,134	0,158	0,181	0,205	0,229	0,253	0,277	0,300	0,324	0,348	0,372	0,396	0,419	0,443	0,467	0,491	0,515	0,538	0,562	0,586	0,610	0,634	0,657	0,681	0,705	0,729	0,753	0,776	0,800	0,824
	650	0,116	0,141	0,166	0,191	0,216	0,240	0,265	0,290	0,315	0,340	0,365	0,390	0,415	0,440	0,465	0,490	0,515	0,540	0,565	0,590	0,615	0,640	0,665	0,690	0,715	0,739	0,764	0,789	0,814	0,839	0,864
	700	0,128	0,156	0,183	0,211	0,238	0,266	0,293	0,320	0,348	0,375	0,403	0,430	0,458	0,485	0,513	0,540	0,568	0,595	0,622	0,650	0,677	0,705	0,732	0,760	0,787	0,815	0,842	0,869	0,897	0,924	0,952
	750	0,141	0,171	0,201	0,231	0,261	0,291	0,321	0,351	0,381	0,410	0,440	0,470	0,500	0,530	0,560	0,590	0,620	0,650	0,680	0,710	0,740	0,770	0,800	0,830	0,860	0,890	0,920	0,950	0,980	1,009	1,039
	800	0,154	0,186	0,218	0,251	0,283	0,316	0,348	0,381	0,413	0,446	0,478	0,510	0,543	0,575	0,608	0,640	0,673	0,705	0,738	0,770	0,803	0,835	0,867	0,900	0,932	0,965	0,997	1,030	1,062	1,095	1,127
	850	0,159	0,193	0,227	0,260	0,294	0,327	0,361	0,395	0,428	0,462	0,495	0,529	0,563	0,596	0,630	0,663	0,697	0,731	0,764	0,798	0,831	0,865	0,899	0,932	0,966	0,999	1,033	1,067	1,100	1,134	1,167
	900	0,172	0,208	0,244	0,280	0,316	0,352	0,389	0,425	0,461	0,497	0,533	0,569	0,605	0,641	0,677	0,713	0,750	0,786	0,822	0,858	0,894	0,930	0,966	1,002	1,038	1,074	1,111	1,147	1,183	1,219	1,255
950	0,185	0,223	0,262	0,300	0,339	0,378	0,416	0,455	0,493	0,532	0,571	0,609	0,648	0,686	0,725	0,764	0,802	0,841	0,879	0,918	0,957	0,995	1,034	1,072	1,111	1,150	1,188	1,227	1,265	1,304	1,343	
1000	0,197	0,238	0,279	0,320	0,362	0,403	0,444	0,485	0,526	0,567	0,608	0,649	0,690	0,731	0,773	0,814	0,855	0,896	0,937	0,978	1,019	1,060	1,101	1,142	1,184	1,225	1,266	1,307				
1050	0,203	0,245	0,287	0,330	0,372	0,414	0,456	0,499	0,541	0,583	0,625	0,668	0,710	0,752	0,794	0,837	0,879	0,921	0,963	1,006	1,048	1,090	1,132	1,175	1,217							
1100	0,216	0,260	0,305	0,350	0,395	0,439	0,484	0,529	0,574	0,618	0,663	0,708	0,753	0,797	0,842	0,887	0,932	0,976	1,021	1,066	1,111	1,155	1,200									
1150	0,228	0,275	0,323	0,370	0,417	0,464	0,512	0,559	0,606	0,653	0,701	0,748	0,795	0,842	0,890	0,937	0,984	1,031	1,079	1,126	1,173	1,220	1,268									
1200	0,241	0,290	0,340	0,390	0,440	0,489	0,539	0,589	0,639	0,688	0,738	0,788	0,838	0,887	0,937	0,987	1,037	1,086	1,136	1,186	1,236											

Типоразмеры клапанов, выходящие за пределы таблицы или применяемости требуемых приводов, изготавливаются в кассетном исполнении.

## Коэффициент местного сопротивления клапанов Сигмавент-60-НО(СЛ)-АхВ... при установке в перегородке

		Страна А, мм																															
		300	350	400	450	500	550	600	650	700	750	800	850	900	950	1000	1050	1100	1150	1200	1250	1300	1350	1400	1450	1500	1550	1600	1650	1700	1750	1800	
Страна В, мм	150	3,96	4,07	3,97	3,91	3,86	3,83	3,80	3,79	3,78	3,78	3,76	3,74	3,73	3,72	3,71	3,71	3,70	3,70	3,69	3,69	3,69	3,69	3,69	3,69	3,68	3,67	3,66	3,66	3,65	3,65	3,65	
	200	3,43	3,53	3,46	3,41	3,37	3,35	3,34	3,33	3,33	3,33	3,32	3,31	3,30	3,30	3,29	3,29	3,29	3,29	3,29	3,29	3,29	3,29	3,29	3,29	3,30	3,30	3,30	3,29	3,29	3,29	3,28	3,28
	250	3,46	3,36	3,28	3,22	3,17	3,13	3,10	3,08	3,05	3,04	3,02	3,00	2,99	2,98	2,97	2,96	2,95	2,94	2,94	2,93	2,92	2,92	2,91	2,91	2,91	2,90	2,90	2,89	2,89	2,89	2,89	
	300	3,22	3,13	3,06	3,00	2,96	2,93	2,90	2,88	2,86	2,84	2,83	2,81	2,80	2,79	2,78	2,78	2,77	2,76	2,76	2,75	2,74	2,74	2,74	2,73	2,73	2,72	2,72	2,72	2,71	2,71	2,71	
	350	3,06	2,97	2,91	2,86	2,82	2,79	2,77	2,75	2,73	2,71	2,70	2,69	2,68	2,67	2,66	2,65	2,65	2,64	2,63	2,63	2,62	2,62	2,61	2,61	2,61	2,60	2,60	2,60	2,59	2,59	2,59	
	400	2,94	2,86	2,80	2,76	2,72	2,69	2,67	2,65	2,63	2,62	2,61	2,60	2,59	2,58	2,57	2,56	2,56	2,55	2,55	2,54	2,54	2,53	2,53	2,53	2,52	2,52	2,52	2,52	2,51	2,51	2,51	
	450	2,99	2,92	2,86	2,82	2,78	2,76	2,74	2,72	2,70	2,69	2,68	2,67	2,66	2,65	2,64	2,63	2,63	2,62	2,62	2,61	2,61	2,60	2,60	2,60	2,59	2,59	2,59	2,59	2,59	2,58	2,58	2,58
	500	2,91	2,83	2,78	2,74	2,71	2,68	2,66	2,64	2,63	2,62	2,61	2,60	2,59	2,58	2,57	2,57	2,56	2,56	2,55	2,55	2,54	2,54	2,53	2,53	2,53	2,53	2,52	2,52	2,52	2,52	2,52	2,51
	550	2,84	2,77	2,72	2,68	2,65	2,62	2,60	2,59	2,57	2,56	2,55	2,54	2,53	2,52	2,52	2,51	2,51	2,50	2,50	2,49	2,49	2,49	2,48	2,48	2,48	2,47	2,47	2,47	2,47	2,46	2,46	2,46
	600	2,78	2,72	2,67	2,63	2,60	2,58	2,56	2,54	2,53	2,52	2,51	2,50	2,49	2,48	2,47	2,47	2,46	2,46	2,45	2,45	2,45	2,44	2,44	2,44	2,43	2,43	2,43	2,43	2,43	2,43	2,42	2,42
	650	2,83	2,76	2,72	2,68	2,65	2,63	2,61	2,59	2,58	2,57	2,56	2,55	2,54	2,53	2,53	2,52	2,52	2,51	2,51	2,50	2,50	2,50	2,49	2,49	2,49	2,48	2,48	2,48	2,48	2,48	2,48	2,47
	700	2,78	2,72	2,67	2,64	2,61	2,59	2,57	2,55	2,54	2,53	2,52	2,51	2,50	2,49	2,49	2,48	2,48	2,47	2,47	2,47	2,46	2,46	2,46	2,45	2,45	2,45	2,45	2,44	2,44	2,44	2,44	2,44
	750	2,74	2,68	2,64	2,60	2,57	2,55	2,53	2,52	2,51	2,49	2,48	2,48	2,47	2,46	2,46	2,45	2,45	2,44	2,44	2,43	2,43	2,43	2,43	2,42	2,42	2,42	2,42	2,41	2,41	2,41	2,41	2,41
	800	2,71	2,65	2,60	2,57	2,54	2,52	2,50	2,49	2,48	2,47	2,46	2,45	2,44	2,43	2,43	2,42	2,42	2,41	2,41	2,41	2,40	2,40	2,40	2,39	2,39	2,39	2,39	2,39	2,38	2,38	2,38	
	850	2,75	2,69	2,64	2,61	2,58	2,56	2,54	2,53	2,52	2,51	2,50	2,49	2,48	2,48	2,47	2,46	2,46	2,46	2,45	2,45	2,44	2,44	2,44	2,44	2,43	2,43	2,43	2,43	2,42	2,42	2,42	2,42
	900	2,72	2,66	2,61	2,58	2,56	2,53	2,52	2,50	2,49	2,48	2,47	2,46	2,46	2,45	2,44	2,44	2,43	2,43	2,43	2,42	2,42	2,42	2,41	2,41	2,41	2,41	2,40	2,40	2,40	2,40	2,40	2,40
950	2,69	2,63	2,59	2,56	2,53	2,51	2,49	2,48	2,47	2,46	2,45	2,44	2,43	2,43	2,42	2,42	2,41	2,41	2,40	2,40	2,40	2,39	2,39	2,39	2,39	2,38	2,38	2,38	2,38	2,38	2,38	2,37	
1000	2,67	2,61	2,57	2,53	2,51	2,49	2,47	2,46	2,45	2,44	2,43	2,42	2,41	2,41	2,40	2,40	2,39	2,39	2,38	2,38	2,38	2,37	2,37	2,37	2,37	2,36	2,36	2,36					
1050	2,70	2,64	2,60	2,57	2,54	2,52	2,51	2,49	2,48	2,47	2,46	2,45	2,45	2,44	2,44	2,43	2,43	2,42	2,42	2,41	2,41	2,41	2,41	2,41	2,40	2,40							
1100	2,68	2,62	2,58	2,55	2,52	2,50	2,49	2,47	2,46	2,45	2,44	2,43	2,43	2,42	2,42	2,41	2,41	2,40	2,40	2,40	2,39	2,39	2,39										
1150	2,66	2,60	2,56	2,53	2,50	2,48	2,47	2,45	2,44	2,43	2,42	2,42	2,41	2,40	2,40	2,39	2,39	2,39	2,38	2,38	2,38	2,37	2,37										
1200	2,64	2,58	2,54	2,51	2,49	2,47	2,45	2,44	2,43	2,42	2,41	2,40	2,39	2,39	2,38	2,38	2,37	2,37	2,37	2,36	2,36												

## Коэффициент местного сопротивления клапанов Сигмавент-60-НО(СЛ)-АхВ... при установке в воздуховод

		Сторона А, мм																														
		300	350	400	450	500	550	600	650	700	750	800	850	900	950	1000	1050	1100	1150	1200	1250	1300	1350	1400	1450	1500	1550	1600	1650	1700	1750	1800
Сторона В, мм	150	2,01	1,85	1,73	1,64	1,57	1,51	1,47	1,43	1,40	1,37	1,34	1,32	1,30	1,29	1,27	1,26	1,24	1,23	1,22	1,21	1,21	1,20	1,19	1,18	1,18	1,17	1,16	1,16	1,15	1,15	1,15
	200	1,47	1,34	1,25	1,18	1,13	1,09	1,05	1,02	0,99	0,97	0,95	0,94	0,92	0,91	0,90	0,89	0,88	0,87	0,86	0,85	0,85	0,84	0,83	0,83	0,82	0,82	0,81	0,81	0,81	0,80	0,80
	250	1,46	1,36	1,28	1,22	1,17	1,13	1,10	1,08	1,05	1,04	1,02	1,00	0,99	0,98	0,97	0,96	0,95	0,94	0,94	0,93	0,92	0,92	0,91	0,91	0,91	0,90	0,90	0,89	0,89	0,89	0,89
	300	1,22	1,13	1,06	1,00	0,96	0,93	0,90	0,88	0,86	0,84	0,83	0,81	0,80	0,79	0,78	0,78	0,77	0,76	0,76	0,75	0,74	0,74	0,74	0,73	0,73	0,72	0,72	0,72	0,71	0,71	0,71
	350	1,06	0,97	0,91	0,86	0,82	0,79	0,77	0,75	0,73	0,71	0,70	0,69	0,68	0,67	0,66	0,65	0,65	0,64	0,63	0,63	0,62	0,62	0,62	0,61	0,61	0,61	0,60	0,60	0,60	0,59	0,59
	400	0,94	0,86	0,80	0,76	0,72	0,69	0,67	0,65	0,63	0,62	0,61	0,60	0,59	0,58	0,57	0,56	0,56	0,55	0,55	0,54	0,54	0,53	0,53	0,53	0,52	0,52	0,52	0,52	0,51	0,51	0,51
	450	0,99	0,92	0,86	0,82	0,78	0,76	0,74	0,72	0,70	0,69	0,68	0,67	0,66	0,65	0,64	0,63	0,63	0,62	0,62	0,61	0,61	0,60	0,60	0,60	0,59	0,59	0,59	0,59	0,58	0,58	0,58
	500	0,91	0,83	0,78	0,74	0,71	0,68	0,66	0,64	0,63	0,62	0,61	0,60	0,59	0,58	0,57	0,57	0,56	0,56	0,55	0,55	0,54	0,54	0,53	0,53	0,53	0,53	0,52	0,52	0,52	0,52	0,51
	550	0,84	0,77	0,72	0,68	0,65	0,62	0,60	0,59	0,57	0,56	0,55	0,54	0,53	0,52	0,52	0,51	0,51	0,50	0,50	0,49	0,49	0,49	0,48	0,48	0,48	0,47	0,47	0,47	0,47	0,46	0,46
	600	0,78	0,72	0,67	0,63	0,60	0,58	0,56	0,54	0,53	0,52	0,51	0,50	0,49	0,48	0,47	0,47	0,46	0,46	0,45	0,45	0,45	0,44	0,44	0,44	0,43	0,43	0,43	0,43	0,43	0,42	0,42
	650	0,83	0,76	0,72	0,68	0,65	0,63	0,61	0,59	0,58	0,57	0,56	0,55	0,54	0,53	0,53	0,52	0,52	0,51	0,51	0,50	0,50	0,50	0,49	0,49	0,49	0,48	0,48	0,48	0,48	0,48	0,47
	700	0,78	0,72	0,67	0,64	0,61	0,59	0,57	0,55	0,54	0,53	0,52	0,51	0,50	0,49	0,49	0,48	0,48	0,47	0,47	0,47	0,46	0,46	0,46	0,45	0,45	0,45	0,45	0,44	0,44	0,44	0,44
	750	0,74	0,68	0,64	0,60	0,57	0,55	0,53	0,52	0,51	0,49	0,48	0,48	0,47	0,46	0,46	0,45	0,45	0,44	0,44	0,43	0,43	0,43	0,42	0,42	0,42	0,42	0,41	0,41	0,41	0,41	0,41
	800	0,71	0,65	0,60	0,57	0,54	0,52	0,50	0,49	0,48	0,47	0,46	0,45	0,44	0,43	0,43	0,42	0,42	0,41	0,41	0,41	0,40	0,40	0,40	0,39	0,39	0,39	0,39	0,39	0,38	0,38	0,38
	850	0,75	0,69	0,64	0,61	0,58	0,56	0,54	0,53	0,52	0,51	0,50	0,49	0,48	0,48	0,47	0,46	0,46	0,46	0,45	0,45	0,44	0,44	0,44	0,44	0,43	0,43	0,43	0,43	0,42	0,42	0,42
	900	0,72	0,66	0,61	0,58	0,56	0,53	0,52	0,50	0,49	0,48	0,47	0,46	0,46	0,45	0,44	0,44	0,43	0,43	0,43	0,42	0,42	0,42	0,41	0,41	0,41	0,41	0,40	0,40	0,40	0,40	0,40
950	0,69	0,63	0,59	0,56	0,53	0,51	0,49	0,48	0,47	0,46	0,45	0,44	0,43	0,43	0,42	0,42	0,41	0,41	0,40	0,40	0,40	0,39	0,39	0,39	0,39	0,38	0,38	0,38	0,38	0,38	0,37	
1000	0,67	0,61	0,57	0,53	0,51	0,49	0,47	0,46	0,45	0,44	0,43	0,42	0,41	0,41	0,40	0,40	0,39	0,39	0,38	0,38	0,38	0,37	0,37	0,37	0,37	0,36	0,36	0,36				
1050	0,70	0,64	0,60	0,57	0,54	0,52	0,51	0,49	0,48	0,47	0,46	0,45	0,45	0,44	0,44	0,43	0,43	0,42	0,42	0,41	0,41	0,41	0,41	0,40	0,40							
1100	0,68	0,62	0,58	0,55	0,52	0,50	0,49	0,47	0,46	0,45	0,44	0,43	0,43	0,42	0,42	0,41	0,41	0,40	0,40	0,40	0,39	0,39	0,39									
1150	0,66	0,60	0,56	0,53	0,50	0,48	0,47	0,45	0,44	0,43	0,42	0,42	0,41	0,40	0,40	0,39	0,39	0,39	0,38	0,38	0,38	0,37	0,37									
1200	0,64	0,58	0,54	0,51	0,49	0,47	0,45	0,44	0,43	0,42	0,41	0,40	0,39	0,39	0,38	0,38	0,37	0,37	0,37	0,36	0,36											

Коэффициент местного сопротивления указан относительно скорости в сечении клапана

## Применяемость приводов Velimo на клапанах Сигмавент-60-НО(СЛ)-АхВ-...

		Сторона А, мм																														
		350	400	450	500	550	600	650	700	750	800	850	900	950	1000	1050	1100	1150	1200	1250	1300	1350	1400	1450	1500	1550	1600	1650	1700	1750	1800	
Сторона В, мм	150																															
	200																															
	250																															
	300																															
	350																															
	400																															
	450																															
	500																															
	550																															
	600																															
	650																															
	700																															
	750																															
	800																															
	850																															
	900																															
950																																
1000																																
1050																																
1100																																
1150																																
1200																																

Привод BFL230/24
  Привод BFN230/24
  Привод VF230/24

## Применяемость приводов Sigmavent на клапанах Сигмавент-60-НО(СЛ)-АхВ-...

		300	350	400	450	500	550	600	650	700	750	800	850	900	950	1000	1050	1100	1150	1200	1250	1300	1350	1400	1450	1500	1550	1600	1650	1700	1750	1800	
Сторона В, мм	150																																
	200																																
	250																																
	300																																
	350																																
	400																																
	450																																
	500																																
	550																																
	600																																
	650																																
	700																																
	750																																
	800																																
	850																																
	900																																
950																																	
1000																																	
1050																																	
1100																																	
1150																																	
1200																																	

Привод SVF3-230/24
  Привод SVF5-230/24
  Привод SVF8-230/24