

ПУЛЬТЫ УПРАВЛЕНИЯ

ПУЛЬТ HL 25 С ЭЛЕКТРОННЫМ ТЕРМОСТАТОМ

IP 30

ПУЛЬТ УПРАВЛЕНИЯ КАНАЛЬНЫМИ ФАНКОЙЛАМИ И ФАНКОЙЛАМИ ФПМ



- 1 - LCD-дисплей
- 2 - выбор частоты вращения вентилятора
- 3 - выбор режима охлаждения/нагрева/вентиляции

- 4 - увеличение установленной температуры
- 5 - уменьшение установленной температуры
- 6 - вкл/выкл пульта

Пульт управления HL25 представляет собой электронное устройство с микропроцессором, кнопочно-сенсорным управлением и жидкокристаллическим дисплеем, на котором отображаются такие параметры как: температура окружающего воздуха, установленная температура, частота вращения вентилятора, режим нагрева / охлаждения, работа клапана. Эти параметры отображаются в зависимости от типа фанкойла и выбранного режима. Внутри пульта HL25 расположены датчик температуры и термостат, позволяющие поддерживать заданную температуру в помещении. В комплект пульта входит крепёж и инструкция по эксплуатации.

включениях и аварийном отключении напряжения питания).

ПОДКЛЮЧЕНИЕ ДОПОЛНИТЕЛЬНОГО ОБОРУДОВАНИЯ К ВЫХОДАМ ПУЛЬТА (220 В 50 ГЦ):

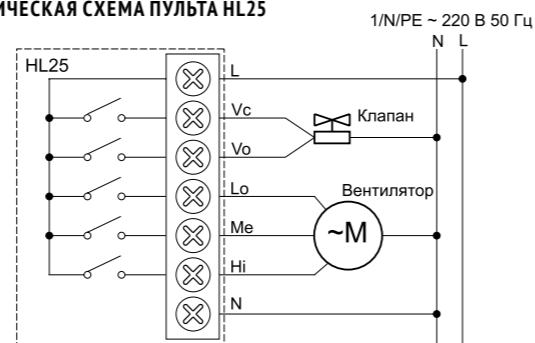
- подключение электропривода клапана (нормально-открытый);
- подключение электропривода клапана (нормально-закрытый);

Модель пульта	HL25 (артикул 500219)
Параметры питающей сети В/Гц	220/50
Габаритные размеры (ДхШхВ) мм	90х90х14,5

ФУНКЦИОНАЛЬНЫЕ ВОЗМОЖНОСТИ ПУЛЬТА HL25:

- отображение температуры в помещении от 0° до +55°С;
- отображение желаемой температуры;
- установка желаемой температуры от 5° до +35°С;
- установка и индикация частоты вращения вентилятора;
- частота вращения вентилятора в автоматическом режиме;
- установка и индикация режима нагрева / охлаждения;
- выбор параметра защиты от низких температур в помещении;
- выбор единицы измерения температуры;
- подсветка LCD-дисплея;
- память заданного режима (сохраняет ранее установленные значения режима расхода воздуха, нагрева, заданную температуру и выбранную единицу измерения температуры при повторных

ЭЛЕКТРИЧЕСКАЯ СХЕМА ПУЛЬТА HL25



ОБОЗНАЧЕНИЕ КЛЕММНЫХ КОНТАКТОВ ПУЛЬТА

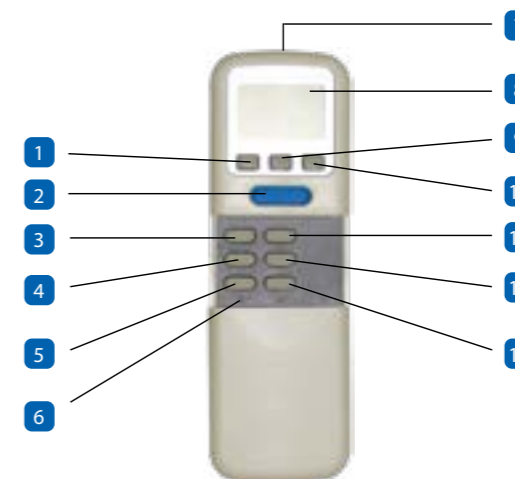
- L - питание (АС 220 В 50 Гц)
- N - нейтраль
- Hi - высокая частота вращения вентилятора
- Me - средняя частота вращения вентилятора
- Lo - низкая частота вращения вентилятора
- Vc - клапан нормально-закрытый
- Vo - клапан нормально-открытый

ПУЛЬТЫ УПРАВЛЕНИЯ

ПУЛЬТ ДЛЯ ФКС

IP 30

ДИСТАНЦИОННЫЙ ПУЛЬТ УПРАВЛЕНИЯ КАССЕТНЫМИ ФАНКОЙЛАМИ



- 1 - включение режима СОН
- 2 - вкл/выкл фанкойла
- 3 - выбор режима охлаждения/осушения/вентиляции/auto
- 4 - изменение направления жалюзи
- 5 - выбор частоты вращения вентилятора
- 6 - перезапуск фанкойла
- 7 - передатчик ИК-сигнала

- 8 - LCD-дисплей
- 9 - увеличение установленной температуры
- 10 - уменьшение установленной температуры
- 11 - включение таймера
- 12 - выключение таймера
- 13 - установка времени работы таймера

Дистанционный ИК-пульт управления кассетными фанкойлами серии ФКС представляет собой беспроводное электронное устройство с кнопочным управлением и жидкокристаллическим дисплеем, на котором отображаются такие параметры как: температура окружающего воздуха, установленная температура, частота вращения вентилятора, режим охлаждения / осушение / вентиляция / auto. Эти параметры отображаются в зависимости от типа фанкойла и выбранного режима. Внутри дистанционного пульта расположены элементы питания (входят в комплект). Датчик температуры и термостат, позволяющие поддерживать заданную температуру в помещении, установлены внутри фанкойла.

ФУНКЦИОНАЛЬНЫЕ ВОЗМОЖНОСТИ ПУЛЬТА:

- включение/отключение фанкойла;
- отображение температуры в помещении;
- установка желаемой температуры;
- установка и индикация частоты вращения вентилятора;
- включение/отключение таймера;
- установка времени работы таймера;
- установка и индикация режима охлаждения / осушение / вентиляции / auto;
- перезапуск фанкойла;
- установка энергосберегающего режима;
- изменение направления жалюзи.