

АО "ГМС Ливгидромаш"
Россия 303851, г. Ливны Орловской обл.
Код ОКПД 2:28.13.14.110 ул. Мира, 231

EAC

**НАСОСЫ ЦЕНТРОБЕЖНО-ВИХРЕВЫЕ
САМОВСАСЫВАЮЩИЕ
ТИПА ВС 32
И АГРЕГАТЫ ЭЛЕКТРОНАСОСНЫЕ
НА ИХ ОСНОВЕ**

**Руководство по эксплуатации
Н49.942.00.00.000 РЭ**



Содержание

	Лист
Введение.....	3
1. ОПИСАНИЕ И РАБОТА НАСОСА (АГРЕГАТА).....	4
1.1 Назначение изделия.....	4
1.2 Технические характеристики.....	6
1.3 Состав изделия.....	8
1.4 Устройство и принцип работы.....	8
1.5 Маркировка и пломбирование.....	11
1.6 Консервация и упаковка.....	11
2 ПОДГОТОВКА НАСОСА (АГРЕГАТА) К ИСПОЛЬЗОВАНИЮ.....	12
2.1 Меры безопасности при подготовке насоса (агрегаты) к работе.....	12
2.2 Подготовка к монтажу.....	13
2.3 Монтаж.....	13
3 ИСПОЛЬЗОВАНИЕ АГРЕГАТА.....	15
3.1 Эксплуатационные ограничения.....	15
3.2 Пуск агрегата.....	15
3.3 Порядок контроля работоспособности агрегата.....	15
3.4 Возможные неисправности и способы их устранения.....	15
3.5 Меры безопасности при работе агрегата.....	17
3.6 Остановка агрегата.....	18
3.7 Действия в экстремальных ситуациях.....	18
3.8 Возможные ошибочные действия персонала, которые приводят к инциденту или аварии.....	18
4 ТЕХНИЧЕСКОЕ ОБСЛУЖИВАНИЕ.....	19
5 РЕСУРСЫ, СРОКИ СЛУЖБЫ И ХРАНЕНИЯ, ГАРАНТИИ ИЗГОТОВИТЕЛЯ.....	22
6 КОНСЕРВАЦИЯ.....	22
7 СВИДЕТЕЛЬСТВА ОБ УПАКОВЫВАНИИ.....	23
8 СВИДЕТЕЛЬСТВО О ПРИЕМКЕ.....	23
9 ТРАНСПОРТИРОВАНИЕ, ХРАНЕНИЕ И УТИЛИЗАЦИЯ.....	24
Рисунок 1 – Разрез насоса ВС32...55.....	25
Рисунок 2 – Одинарное торцовое уплотнение.....	26
Рисунок 3 – Сальниковое уплотнение.....	26
Приложение А (справочное) Характеристика насоса ВС 32.....	27
Приложение Б (обязательное) Габаритный чертёж насосов типа ВС 32.....	30
Приложение В (обязательное) Габаритный чертёж агрегата типа ВС 32.....	31
Приложение Г (справочное) перечень комплекта быстроизнашиваемых деталей.....	35
Приложение Д (справочное) перечень комплекта монтажных частей.....	36
Приложение Е (справочное) перечень контрольно-измерительных приборов.....	36
Приложение Ж (справочное) Пример расчёта самовсасывающей способности насоса.....	37

Руководство по эксплуатации (РЭ) предназначено для ознакомления обслуживающего персонала с конструкцией насосов и электронасосных агрегатов, а также с техническими характеристиками и правилами эксплуатации.

При ознакомлении с агрегатом следует дополнительно руководствоваться эксплуатационными документами на электрооборудование.

В связи с постоянным совершенствованием выпускаемой продукции в конструкции отдельных деталей и насоса в целом могут быть внесены изменения, не отраженные в настоящем РЭ.

Обязательные требования к насосам (агрегатам), направленные на обеспечение их безопасности для жизнедеятельности, здоровья людей и охраны окружающей среды изложены в разделе 2.

К монтажу и эксплуатации насосов (агрегатов) должен допускаться квалифицированный персонал, обладающий знанием и опытом по монтажу и обслуживанию насосного оборудования, ознакомленный с конструкцией насоса и настоящим РЭ.

Содержащиеся в настоящем РЭ указания по технике безопасности, несоблюдение которых может создать опасность для обслуживающего персонала, помечены в тексте руководства знаком общей опасности:



При опасности поражения электрическим током – знаком:



При взрывоопасности- знаком:



Информация по обеспечению безопасной работы насоса или насосного агрегата или защиты насоса или насосного агрегата:

ВНИМАНИЕ

В связи с постоянным совершенствованием выпускаемой продукции в конструкции отдельных деталей и насоса в целом могут быть внесены незначительные изменения, не отраженные в настоящем РЭ и не влияющие на взрывоопасность насосов (агрегатов).

Изготовитель не несет ответственность за неисправности и повреждения, произошедшие из-за несоблюдения требований настоящего РЭ и эксплуатационных документов на покупные изделия.

ВНИМАНИЕ

КАТЕГОРИЧЕСКИ ЗАПРЕЩАЕТСЯ ВСКРЫТИЕ НАСОСА (НАРУШЕНИЕ ЦЕЛОСТНОСТИ ГАРАНТИЙНОЙ ПЛОМБЫ) БЕЗ ПРИСУТСТВИЯ ПРЕДСТАВИТЕЛЯ АО «ГМС ЛИВГИДРОМАШ» ИЛИ БЕЗ СООТВЕТСТВУЮЩЕГО РАЗРЕШЕНИЯ.

1 ОПИСАНИЕ И РАБОТА НАСОСА (АГРЕГАТА)

1.1 Назначение изделия

Насосы центробежно-вихревые самовсасывающие типа ВС32 и агрегаты электронасосные на их основе, предназначены для перекачивания нейтральных, слабоагрессивных, вредных и взрывоопасных жидкостей вязкостью до $36 \cdot 10^{-6} \text{ м}^2/\text{с}$ (36 сСт), с содержанием твердых включений не более 0,01% по массе и размером не более 0,05мм, в которых материалы проточной части не допускают линейную скорость сплошной коррозии более 0,1 мм/год по ГОСТ9.908-85.

Показатели назначения насосов и агрегатов по перекачиваемым средам, зоне установки, типу уплотнения, материалу проточной части, климатическому исполнению и категории размещения приведены в таблице 1.

Насосы, входящие в состав агрегата, относятся к изделиям общего назначения (ОН), восстанавливаемые по ГОСТ 27.003 – 2016.

Насосы (агрегаты) разработаны с учетом требований безопасности, определяемых ГОСТ 31839-2012.

Насосы (агрегаты) соответствуют требованиям ТР ТС 010/2011. Насосы с торцовым уплотнением вала, укомплектованные взрывозащищенными двигателями, соответствуют требованиям ТР ТС 012/2011, ГОСТ 31441.1-2011 и предназначены для установки во взрывоопасных средах. Взрывозащищенное оборудование - группа II, уровень взрывозащиты Gb- «высокий», вид взрывозащиты «с» - защита конструкционной безопасностью по ГОСТ 31441.5-2011 и защита контролем источника воспламенения «b» по ГОСТ 31441.6-2011, температурный класс – Т4 (плюс 135°С) по ГОСТ 31441.1-2011. Область применения – взрывоопасные зоны помещений и наружных установок согласно маркировке взрывозащиты.

Насосы (агрегаты) разработаны с учетом требований поставки на экспорт. Условное обозначение насоса (агрегата) при заказе, переписке и в технической документации должно быть, например:

Насос ВС32 КБ55-Е УЗ.1 ТУ3631-296-05747979-2007

где ВС - вихревой самовсасывающий;
32 – диаметр всасывающего и напорного патрубков, мм;
К, Б – условное обозначение материала;
55 – тип уплотнения вала;

Е – индекс исполнения насосов (агрегатов), предназначенных для эксплуатации во взрывоопасных производствах по ГОСТ 31839-2012. Для насосов общепромышленного назначения индекс не проставляется.

УЗ.1 – климатическое исполнение и категория размещения.

Обязательные требования к насосам (агрегатам), направленные на обеспечение их безопасности для здоровья людей и охраны окружающей среды изложены в разделах 2, 3.

Декларация о соответствии ТР ТС 010/2011

№ ЕАЭС №RU Д-RU.РА01.В.84930/23 срок действия по 14.03.2028.

Сертификат соответствия № ЕАЭС RU С-RU.АЯ45.В.00101/22 срок действия сертификата по 25.08.2027.



Таблица 1 - Показатели назначения насосов и агрегатов

Тип насоса	Обозначение насосов по материалу и типу уплотнения вала	Тип уплотнения вала (условное обозначение)	Перекачиваемые жидкости	Допускаемый класс взрывоопасной зоны	Наименование материала проточной части (условное обозначение материала)	Климатическое исполнение и категория размещения ГОСТ15150-69
BC32	КБ с	Сальниковое (с)	Нейтральные с температурой от 233К до 358К (от минус 40°С до плюс 85°С)	-	Серый чугун (В) Бронза (Б) Нержавеющая сталь (К)	У2 (-45°С ...+40°С) Т2 (-10°С ...+50°С)
	ВВ с		Нейтральные с температурой от 258К до 358К (от минус 15 °С до плюс 85°С)			
	КБ5-Е	Одинарное торцовое (5) со вспомогательным	Образующие взрывоопасные смеси с воздухом категории IIА и IIВ с минимальными температурами самовоспламенения, соответствующими температурными классами Т1, Т2, Т3, вредные вещества 3-го и 4-го класса по ГОСТ12.1.007-76 с температурой от 253К до 358 К (от минус 20°С до плюс 85°С).	1,2		У3.1 (-10°С ...+40°С), Т2 (-10°С ...+50°С)
	ВВ 5-Е		Нейтральные с температурой от 258К до 358К (от минус 15 °С до плюс 85°С)			
	КБ 55-Е	Двойное торцовое (55)	Образующие взрывоопасные смеси с воздухом категории IIА и IIВ с минимальными температурами самовоспламенения, соответствующими температурными классами Т1, Т2, Т3 и Т4, вредные вещества 2-го класса с температурой от 233К до 378К (от минус 40 °С до плюс 105°С)			
	ВВ 55-Е		Невзрывоопасные, вредные вещества 2-го класса с температурой от 258К до 378К (от минус 15 °С до плюс 105°С)			

1.2 Технические характеристики

1.2.1 Основные показатели насосов в номинальном режиме при работе на воде с температурой 293К (плюс 20°С) соответствуют приведенным в таблице 2.

1.2.2 Насосы должны эксплуатироваться в рабочем интервале подач. Эксплуатация насосов за пределами рабочего интервала не рекомендуется.

Характеристики насосов, в том числе виброшумовые приведены в приложении А

Таблица 2- Показатели насосов (агрегатов) в номинальном режиме

Наименование показателя		Значение показателя	
Частота вращения, с ⁻¹ (об /мин)		48 (2900)	23 (1400)
Подача, м ³ /ч (л /с)		4 (1,1)	1,8 (0,47)
Напор, м		70	20
Давление на входе в насос, МПа (кгс/см ²), не более		0,6 (6)	
Давление на выходе из насоса, МПа (кгс/см ²), не более	с торцовым уплотнением	1,2 (12)	
	с сальниковым уплотнением	1,0 (10)	
Максимальная потребляемая мощность насоса, кВт		4,5	1,0
Максимальная высота самовсасывания при длине 10 м подводящего трубопровода, м		5,0	7,0
Допустимая продолжительность самовсасывания, с, не более		600	
КПД насоса		0,28	-
Допускаемый кавитационный запас, м, не более		2,0	0,9
Параметры энергопитания:	- род тока - напряжение, В - частота тока, Гц	переменный 220, 380 50	
Внешняя утечка через уплотнение, л/ч (капель в минуту)	торцовое, не более	0,03 (5)	
	сальниковое	0,3-1,0 (50-170)	
Масса, кг	насоса агрегата	Приведена в приложениях Б, В	
Габаритные размеры, мм	насоса агрегата	Приведены в приложениях Б, В	
<p>Примечания</p> <p>1. Допустимое производственное отклонение напора ± 6%, подачи ± 8%.</p> <p>2. Максимальная мощность насоса указана для максимального напора в рабочем интервале характеристики с учетом производственного допуска на подачу + 8%.</p> <p>3. Пример расчёта ориентировочной высоты самовсасывания приведен в приложении Ж.</p> <p>4. КПД указан для оптимального режима в рабочем интервале характеристики. Производственное отклонение КПД насоса минус 0,03.</p> <p>5. Отклонение по массе +5%. Отклонение в противоположную сторону не регламентируется</p>			

1.2.3 Показатели надежности указаны в разделе 5, при этом:

- критерием отказа является: нарушение нормального функционирования насоса (повышение температуры нагрева корпусов подшипников свыше плюс 85°C, при резком усилении вибрации свыше 4,5мм/с, увеличение утечки через уплотнение вала более допустимых значений (см. таблицу 3));

- критерием предельного состояния насоса является снижение подачи и напора более чем на 20% от номинального значения из-за износа корпуса;

- показатели надежности насоса (агрегата) уточняются по сведениям с мест эксплуатации;

- величина наработки до отказа указана без учета замены сальниковой набивки;

- назначенный срок службы обеспечивается заменой (при необходимости) быстроизнашивающихся деталей и комплектующих;

- по достижении насосом назначенного срока службы при сохранении технико-экономических показателей может быть принято решение о продолжении эксплуатации.

1.2.4 Показатели надежности комплектующих изделий по технической документации на эти изделия.

1.2.5 Показатели технологичности, стандартизации и унификации.

Коэффициент применяемости $K_{пр} = 69\%$, не менее.

1.2.6 Показатели безопасности насоса:

- назначенный срок службы 8 лет. (Назначенный срок службы обеспечивается (при необходимости) заменой деталей ремонтного комплекта ЗИП и комплектующих.);

- назначенный срок хранения 3 года;

- назначенный ресурс 25000 часов.

1.2.7 Показатели назначения по потребляемым средам соответствуют приведенным в таблице 3.

Таблица 3 - Показатели назначения по потребляемым средам

Наименование и назначение среды	Показатель потребляемой среды	Значение показателя	Примечание
Подача затворной охлаждающей или обогревающей нейтральной жидкости в зону двойного уплотнения	Расход на циркуляцию, м ³ /ч	0,006...0,010	Расход должен быть отрегулирован таким образом, чтобы перепад температур между входом и выходом был не более 288K (+15°C)
	Вода Минеральное масло вязкостью не более 20·10 ⁻⁶ м ² /с (20сСт)	0,012...0,25	
	Восполнение утечек, л/ч	0,03	
	Температура на выходе в пределах, К (°C)	253...333 (-20...+60)	
	Давление затворной жидкости, МПа (кгс/см ²)	от 0,01(0,1) до 0,05(0,5)	Возможно попадание перекачиваемой жидкости в затворную в количестве не более 0,03 л/ч
Смазка подшипников консистентная Литол 24 ГОСТ21150-2017	Масса, кг, не более	0,03 на два подшипника	

1.2.8 Нагрузки на всасывающий и напорный патрубки не должны превышать значений, приведенных в таблице 4

Таблица 4- Нагрузки на всасывающий и напорный патрубки

Величина для патрубка											
Всасывающий						Нагнетательный					
F _x	F _y	F _z	M _x	M _y	M _z	F _x	F _y	F _z	M _x	M _y	M _z
Н			Н·м			Н			Н·м		
350			160			350			160		
Примечание –Ось X –вдоль оси насоса, ось Y –параллельно фланцу всасывающего патрубка, ось Z –вертикально вверх.											

1.2.9 Обоснование безопасности размещено в электронном виде на сайте предприятия-изготовителя: <https://www.hms-livgidromash.ru/>.

1.3 Состав изделия

1.3.1 В комплект поставки насоса входит:

- насос в сборе с муфтой;
- рама*;
- руководство по эксплуатации совмещенное с паспортом;
- быстроизнашиваемые детали (приложение Г)*;
- монтажные части (приложение Д)*;
- контрольно-измерительные приборы (приложение Е)*;
- кожух защитный (при поставке во взрывоопасные производства – кожух защитный с выключателем по приложению Е)*.

Примечания

1 По требованию заказчика возможна поставка насоса с муфтой на раме, но без электродвигателя.

2 По требованию заказчика возможна поставка насоса с муфтой для двигателя, оговоренного в договоре, без рамы.

1.3.2 В комплект поставки агрегата входит:

- насос (в соответствии с п.1.3.1);
- рама;
- электродвигатель согласно приложению В;
- кожух защитный (при поставке во взрывоопасные производства – кожух защитный с выключателем по приложению Е);
- эксплуатационная документация на электродвигатель.


Примечания


1 Возможна комплектация другими двигателями соответствующих параметров.

2 Для комплектации использовать сертифицированные электродвигатели.

3 По заказу потребителя агрегат может комплектоваться преобразователем частоты переменного тока на соответствующую мощность приводного электродвигателя.

4 Необходимое напряжение электропитания электродвигателя должно быть указано в договоре.

 5 Электродвигатели должны соответствовать требованиям ГОСТ Р МЭК 60204-1-2007, раздел 14. При поставке оборудования во взрывоопасные производства двигатели иметь действующий сертификат ТР ТС 012/2011.

 6 При поставке во взрывоопасные производства всё комплектующие оборудование и КИП и А должны быть во взрывобезопасном исполнении, при этом уровень взрывозащиты, должен соответствовать классу взрывоопасности зоны установки оборудования.

1.4 Устройство и принцип работы

1.4.1 Насосы типа ВС32 консольные, центробежно-вихревые самовсасывающие содержат центробежную и две вихревые ступени.

1.4.2 Устройство насоса ВС32 с двойным торцовым уплотнением показано на рисунке 1. Вихревые колеса 7 и 11 с секциями 8 и 12 представляют собой высоконапорные ступени насоса, где перекачиваемой жидкости сообщается

* Поставка производится по договору за отдельную плату.

напор и обеспечивается самовсасывающая способность.

1.4.3 Центробежное колесо 3 обеспечивает снижение кавитационного запаса (бескавитационную работу вихревой ступени).

1.4.4 Центробежное колесо закреплено от осевого перемещения обтекателем 40, зафиксированным от самоотвинчивания стопорной шайбой, вихревые колёса плавающие.

1.4.5 Перевод жидкости от центробежного колеса к вихревому, происходит по каналу, выполненному в отводе. Таким же образом происходит перевод жидкости от первой вихревой ступени ко второй вихревой ступени.

1.4.6 Ось всасывающего патрубка расположена горизонтально, выше оси вращения на 30мм, для сохранения заполненности насоса рабочей жидкостью после отключения (для самовсасывания).

1.4.7 Вал насоса 21 вращается в двух шарикоподшипниках 19 и 22 установленных в кронштейне. Подшипники закрыты крышками 17 и 23, в которых установлены маслёрки 16.

Крышки подшипника, во взрывобезопасном исполнении изготавливаются из бронзы (для исключения искрообразования).

Направление вращения вала насоса – по часовой стрелке, если смотреть со стороны привода и указано стрелкой на корпусе насоса

1.4.8 Уплотнение вала насоса: двойное торцовое (рисунок 1), одинарное торцовое со вспомогательным (рисунок 2) или сальниковое (рисунок 3) уплотнение вала.

1.4.9 В ванне кронштейна (рисунок 1) предусмотрено резьбовое отверстие М12х1,5-7Н для подключения заказчиком безопасной системы сбора утечек затворной или перекачиваемой жидкости на месте эксплуатации. Отвод утечек осуществляется заказчиком в дренаж или в специальные емкости.

1.4.10 В напорном патрубке предусмотрено отверстие М12х1,5-7Н, которое можно использовать для заполнения насоса жидкостью, для отвода воздуха в режиме самовсасывания, для подсоединения манометра.

1.4.11 Перечень материалов основных деталей насоса приведен в таблице 5.

1.4.12 Покрытие насоса и агрегата согласно требованиям чертежей по технологии завода-изготовителя, разработанной в соответствии с ГОСТ 9.032-74. Материал покрытия - грунт-эмаль "Пентал-Амор"

ТУ 2312-027-45822449-2000 RAL5017, толщина покрытия не более 2мм. Допускается проводить покрытие насоса и агрегата другими материалами или материалами в соответствии с требованиями договора на поставку. При этом не должны быть нарушены требования взрывобезопасности.



1.4.13 Краски, грунтовки и смазки, применяемые при изготовлении насосов и агрегатов должны удовлетворять государственным стандартам, техническим условиям и требованиям чертежей или требованиям договора.

Таблица 5- Перечень материалов основных деталей насоса

Типоразмер насоса	Материал деталей			
	Патрубок, корпус, диафрагма	Колесо центробежное, отвод, секция	Защитная втулка, вал,	Крышка подшипника
BC32 KB55 У3.1	12Х18Н9ТЛ ГОСТ 977-88	Бр.03Ц7С5Н1 ГОСТ 613-79	Сталь 95Х18 ГОСТ 5632-2014	Бр.03Ц7С5Н1 ГОСТ 613-79
BC32 KB5 У3.1				
BC32 KBc У3.1				
BC32 BV55 У3.1	СЧ 20 ГОСТ 1412-85	СЧ 20 ГОСТ 1412-85	Сталь 45 ГОСТ 1050-2013	Бр.03Ц7С5Н1 ГОСТ 613-79
BC32 BV5 У3.1				
BC32 BVc У3.1				
BC32 KB55 Т2	12Х18Н9ТЛ ГОСТ 977-88	Бр.03Ц7С5Н1 ГОСТ 613-79	Сталь 95Х18 ГОСТ 5632-2014	Бр.03Ц7С5Н1 ГОСТ 613-79
BC32 KB5 Т2				
BC32 KB с Т2				
BC32 BV55 Т2	СЧ 20 ГОСТ 1412-85	СЧ 20 ГОСТ 1412-85		Бр.03Ц7С5Н1 ГОСТ 613-79
BC32 BV5 Т2				
BC32 BVc Т2				
Примечание - Допускается замена материалов, указанных в чертежах другими, не ухудшающими качества и надежности насоса и отвечающими предъявленным требованиям				

1.5 Маркировка и пломбирование

1.5.1 На каждом насосе на корпусе укреплена табличка по ГОСТ 12971-67, на которой приведены следующие данные:

- страна-изготовитель;
- наименование, товарный знак и адрес завода-изготовителя;
- единый знак обращения продукции на рынке государств-членов Таможенного союза;
- типоразмер насоса;
- обозначение технических условий;
- подача, м³/ч;
- напор, м;
- допустимый кавитационный запас, м;
- максимальная потребляемая мощность насоса (при плотности перекачиваемой жидкости 1000 кг/м³), кВт;
- частота вращения, с⁻¹(об/мин);
- месяц и год изготовления;
- маркировка взрывозащиты насоса **Ex** II Gb c b IIB T4 X*;
- наименование органа сертификации*;
- номер сертификата*;
- диапазон температур категории размещения (при эксплуатации)*;
- мощность агрегата (электродвигателя);
- масса насоса, кг;
- клеймо ОТК;
- номер насоса по системе нумерации завода-изготовителя.

1.5.2 На каждом агрегате (на раме) установлена табличка, на которой приведены следующие данные:

- страна-изготовитель;
- наименование, товарный знак и адрес завода-изготовителя;
- единый знак обращения продукции на рынке государств-членов Таможенного союза;
- обозначение агрегата;
- обозначение технических условий;
- маркировка взрывозащиты агрегата **Ex** Ex IIB T4 Gb X*;
- наименование органа сертификации*;
- номер сертификата*;
- диапазон температур категории размещения (при эксплуатации)*;
- месяц и год изготовления;
- мощность агрегата (электродвигателя);
- масса агрегата;
- номер агрегата по системе нумерации завода-изготовителя;
- клеймо ОТК.

Примечания

1 Знак "X", следующий за маркировкой взрывозащиты, означает, что необходимо соблюдать специальные условия применения (см п.3.5.4)

2 Допускается на насосах и агрегатах дополнительно выполнять маркировку в соответствии с требованиями договора.

1.5.3 Детали, поставляемые в качестве быстроизнашиваемых, маркируются номером чертежа на бирке.

1.5.4 Направление вращения обозначено стрелкой отлитой на корпусе и окрашенной в красный цвет.

1.5.5 Патрубки насоса закрываются заглушками и пломбируются консервационными пломбами (пятно зеленой краски).

1.5.6 Гарантийное пломбирование осуществляется металлической пломбой по ГОСТ 18677-73 (на разъеме между корпусом и патрубком).

1.5.7 Расположение пломб указано в приложении Б.

1.6 Консервация и упаковка

1.6.1 Перед упаковкой наружные неокрашенные поверхности насоса,

*При поставке на взрывоопасные производства.

внутренняя полость насоса, быстро изнашивающиеся детали должны быть консервированы согласно принятой на заводе-изготовителе технологии, разработанной в соответствии с ГОСТ 9.014-78 для группы изделий II-2. Вариант защиты насоса и быстро изнашивающихся (запасных) частей ВЗ-1 указано в разделе 6.

1.6.2 Срок действия консервации насоса – 2 года, быстро изнашиваемых деталей – 3 года, при условии хранения по группе 4(Ж2) ГОСТ 15150-69.

1.6.3 При хранении свыше двух лет следует проводить периодический контроль за состоянием консервации и при необходимости, произвести пере-консервацию без разборки.

1.6.4 Вариант внутренней упаковки насоса – ВУ-9, быстро изнашиваемых деталей ВУ-1 ГОСТ 9.014-78.

1.6.5 Категория упаковки: агрегата и насоса КУ-0 или КУ-1, запасных частей КУ-1 по ГОСТ 23170-78.

1.6.6 Насос (агрегат) если нет специального требования заказчика, поставляется без тары на деревянных брусках. Эксплуатационная документация в этом случае упакована в водонепроницаемый пакет и привязана к ребру кронштейна насоса. При поставке на экспорт в страны с тропическим климатом или по требованию заказчика насос (агрегат) поставляется в ящике тип I-1 ГОСТ 2991-85. Эксплуатационная документация в этом случае упакована в водонепроницаемый пакет и уложена в карман ящика или привязана к насосу.

Допускается укладывать эксплуатационную документацию в клеммную коробку двигателя.

Быстро изнашиваемые детали и контрольно-измерительные приборы (при наличии) упакованы в водонепроницаемую бумагу или пакеты и уложены в ящик, изготавливаемый по документации предприятия-изготовителя

По договору с заказчиком насос (агрегат) может поставляться также в плотной или решетчатой таре.


1.6.7 Транспортная маркировка груза производится в соответствии с ГОСТ 14192-96 и указаниями в чертежах или требованиями договора.

2 ПОДГОТОВКА НАСОСА (АГРЕГАТА) К ИСПОЛЬЗОВАНИЮ


2.1 Меры безопасности при подготовке насоса (агрегата) к работе


2.1.1 Насос (агрегат) при погрузке, разгрузке и транспортировании должен перемещаться в соответствии с ГОСТ 12.3.020-80.


2.1.2 При установке насоса или агрегата на месте эксплуатации строповку производить по схеме, приведенной в приложениях Б и В.

 **ЗАПРЕЩАЕТСЯ ПОДНИМАТЬ НАСОС ИЛИ АГРЕГАТ ЗА МЕСТА, НЕ ПРЕДУСМОТРЕННЫЕ СХЕМОЙ СТРОПОВКИ (ЗА РЫМ-БОЛТЫ ДВИГАТЕЛЯ ИЛИ ЗА ВАЛ НАСОСА).**

 **СИЛЫ И МОМЕНТЫ, ПЕРЕДАВАЕМЫЕ ОТ ТРУБОПРОВОДОВ НА ФЛАНЦЫ НАСОСА (НАПРИМЕР, ОТ ВЕСА ТРУБОПРОВОДОВ, ТЕПЛООВОГО РАСШИРЕНИЯ) НЕ ДОЛЖНЫ ПРЕВЫШАТЬ ДОПУСТИМЫХ ЗНАЧЕНИЙ, ПРИВЕДЕННЫХ В ТАБЛИЦЕ 4.**

 **ПРИ ПРЕВЫШЕНИИ НАГРУЗОК, ПЕРЕДАВАЕМЫХ ТРУБОПРОВОДАМИ НА КОРПУС НАСОСА, МОЖЕТ БЫТЬ НАРУШЕНА ГЕРМЕТИЧНОСТЬ СОЕДИНЕНИЙ НАСОСА, ЧТО ПРИВЕДЕТ К УТЕЧКАМ ПЕРЕКАЧИВАЕМОЙ ЖИДКОСТИ.**

 **ЭЛЕКТРООБОРУДОВАНИЕ, ЭКСПЛУАТИРУЕМОЕ В ПОМЕЩЕНИЯХ СО ВЗРЫВООПАСНОЙ ЗОНОЙ ИМЕТЬ УРОВЕНЬ ВЗРЫВОЗАЩИТЫ, СООТВЕТСТВУЮЩИЙ КЛАССУ ВЗРЫВООПАСНОСТИ ЗОНЫ УСТАНОВКИ ОБОРУДОВАНИЯ.**

 **Ex**

ОБЩИЙ УРОВЕНЬ ВЗРЫВОЗАЩИТЫ АГРЕГАТА (ОБОРУДОВАНИЯ) ДОЛЖЕН ОПРЕДЕЛЯТЬСЯ ПО КОМПЛЕКТУЮЩЕМУ ЭЛЕМЕНТУ, ИМЕЮЩЕМУ НАИБОЛЕЕ НИЗКИЙ УРОВЕНЬ ВЗРЫВОЗАЩИТЫ.

2.1.3 Место установки агрегата, должно удовлетворять следующим требованиям:

- обеспечить свободный доступ к агрегату при эксплуатации, а также возможность сборки и разборки;
- всасывающий и напорный трубопроводы должны быть закреплены на отдельных опорах, и иметь температурные компенсаторы. Передача нагрузок от трубопроводов на фланцы насоса не допускается;
- на всасывающем трубопроводе должен быть установлен фильтр;
- на входе в насос и выходе из насоса должны быть установлены приборы для измерения давления перекачиваемой жидкости;
- масса фундамента должна не менее чем в пять раз превышать массу агрегата.

На месте эксплуатации агрегата должна быть предусмотрена возможность останова насоса с места установки, независимо от наличия дистанционного способа управления (отключения) насоса.

2.1.4 При монтаже и эксплуатации агрегата сопротивление изоляции измеренное мегомметром на 500 В постоянного тока между проводами силовой цепи и цепи защиты не должно быть менее 1МОм (для напряжения 220, 380В).

2.2 Подготовка к монтажу

2.2.1 Монтаж и наладку электронасосного агрегата производить в соответствии с настоящим руководством по эксплуатации и технической документацией предприятия – изготовителя двигателя.

2.2.2 После доставки насоса (агрегата) на место установки необходимо освободить его от упаковки, убедиться в наличии заглушек, пробок, проверить наличие эксплуатационной документации.

2.2.3 Удалить консервацию со всех наружных поверхностей насоса и протереть их ветошью, смоченной в бензине, керосине или уайт-спирите.

Для расконсервации проточной части насоса необходимо заполнить насос бензином или уайт-спиритом и, проворачивая вал от руки, промыть проточную часть, слить растворитель из насоса через всасывающий патрубок, установив насос вертикально патрубком вниз.

Расконсервация проточной части насоса не производится, если консервирующий состав не оказывает отрицательного влияния на перекачиваемый продукт.

Быстроизнашиваемые детали, смазанные консистентной смазкой, при расконсервации погрузить в жидкое минеральное масло, нагретое до 378...383K (плюс 105 - плюс 110°C) на 5-10 минут.

2.3 Монтаж

2.3.1 Установить фундаментные болты в колодцы фундамента и залить колодцы быстротвердевающим цементным раствором.

2.3.2 После затвердения цементного раствора выставить агрегат по уровню с помощью прокладок горизонтально и произвести окончательную затяжку фундаментных болтов.

2.3.3 Установить агрегат на подготовленный фундамент.

2.3.4 Присоединить всасывающий и напорный трубопроводы и трубопровод перепуска (байпас), соединяющий напорный трубопровод с заборной емкостью (с зумпфом).

Допустимая непараллельность фланцев не должна быть более 0,15 мм. на длине 100 мм.

ВНИМАНИЕ

ЗАПРЕЩАЕТСЯ ИСПРАВЛЯТЬ ПЕРЕКОС ПОДТЯЖКОЙ БОЛТОВ ИЛИ ПОСТАВКОЙ КОСЫХ ПРОКЛАДОК.

2.3.5 Электрооборудование агрегатов должно монтироваться в соответствии с правилами, изложенными в эксплуатационной документации электродвигателя и соответствовать требованиям ГОСТ 31610.0-2019 и ГОСТ IEC 60079-14-2013.



2.3.6 При эксплуатации двигатель, насос и рама должны быть заземлены в соответствии с ГОСТ 12.2.007.0-75 и ГОСТ 12.1.030-81 (приложение В) и отвечать требованиям безопасности. Зажимы и заземляющие знаки должны соответствовать ГОСТ 21130-75. Технические требования к заземляющим устройствам должны соответствовать ГОСТ 12.1.030-81. Место соединения заземляющего провода зачистить, а после соединения закрасить красной краской для защиты его от коррозии.

2.3.7 Для агрегата необходимо проверить значение сопротивления между заземляющим болтом и любой нетоковедущей частью, которая может оказаться под напряжением. Значение сопротивления не должно превышать 0,1 Ом.

2.3.8 Класс защиты изделия от поражения электрическим током 1 по ГОСТ 12.2.007.0-75.

2.3.9 Расположение агрегатов на рабочих местах должно гарантировать безопасность и удобство их обслуживания.

2.3.10 Провести центрование валов насоса и двигателя, предварительно сняв кожух муфты, регулируя положение двигателя.

ВНИМАНИЕ КАТЕГОРИЧЕСКИ ЗАПРЕЩАЕТСЯ ЭКСПЛУАТАЦИЯ ЭЛЕКТРОНАСОСНОГО АГРЕГАТА БЕЗ ПРОВЕДЕНИЯ ПРОВЕРКИ И ПОДЦЕНТРОВКИ ВАЛОВ ЭЛЕКТРОДВИГАТЕЛЯ И НАСОСА.

2.3.11 Проверку радиального смещения осей насоса и двигателя производить приспособлением с установленным на нем индикатором, цена деления которого не более 0,01 мм, методом кругового вращения. Максимальная величина несоосности определяется величиной разности двух показаний индикатора. Эта величина не должна превышать 0,12 мм.

ВНИМАНИЕ ОТ ТОЧНОСТИ ЦЕНТРОВКИ В ЗНАЧИТЕЛЬНОЙ СТЕПЕНИ ЗАВИСЯТ ВИБРАЦИОННАЯ ХАРАКТЕРИСТИКА АГРЕГАТА, НАДЕЖНОСТЬ И ДОЛГОВЕЧНОСТЬ ПОДШИПНИКОВ, УПЛОТНЕНИЙ, СОЕДИНИТЕЛЬНОЙ МУФТЫ, ВАЛОВ И АГРЕГАТА В ЦЕЛОМ.

2.3.12 После проведения центровки установить на место защитный кожух муфты.



КОЖУХ ЗАЩИТНЫЙ МУФТЫ НАСОСА ОБЕСПЕЧИВАЕТ ГАРАНТИРОВАННЫЙ ЗАЗОР МЕЖДУ МУФТОЙ И КОЖУХОМ. КОЖУХ С ВЫКЛЮЧАТЕЛЕМ ОБЕСПЕЧИВАЕТ РАБОТУ ТОЛЬКО ПРИ ЗАКРЫТОМ КОЖУХЕ.

2.3.13 Подключить к двойному торцовому уплотнению трубопроводы для подвода и отвода затворной или обогревающей жидкости.

2.3.14 При установке агрегата на месте эксплуатации должны быть предусмотрены средства защиты обслуживающего персонала от непреднамеренного контакта с горячими элементами насоса: при температуре поверхности более 318К (плюс 45°C) - для взрыво- и пожароопасных зон и более 341К (плюс 68°C) для остальных зон.

2.3.15 При агрегатировании насоса и привода заказчиком насоса соблюдать требования настоящего раздела руководства по эксплуатации.

Ответственность за гарантии и качество агрегата в целом в данном случае несет заказчик.

2.3.16 В случае опасности неожиданного пуска на месте установки агрегата должны быть выполнены требования ГОСТ EN 1037-2002.

2.3.17 Для исключения ошибок при выполнении потребителем монтажных и пуско-наладочных работ в отношении поставленного оборудования, обеспечения назначенных изготовителем срока службы и гарантии рекомендуется обращаться на предприятие-изготовитель АО «ГМС Ливгидромаш» и/или в специализированные сервисные центры АО «ГМС Ливгидромаш», информация о которых размещена на сайте предприятия-изготовителя, для заключения договора на выполнение шеф-монтажных и пуско-наладочных работ

3 ИСПОЛЬЗОВАНИЕ АГРЕГАТА

3.1 Эксплуатационные ограничения

3.1.1 Агрегат должен быть использован для условий и 14 перекачиваемых сред, соответствующих требованиям настоящего руководства.

Возможность использования агрегата для рабочих сред, не предусмотренных в руководстве, должна быть согласована с разработчиком документации на агрегат.

3.2 Пуск агрегата

3.2.1 Запуск агрегата в работу производить в следующем порядке:

- осмотреть насос и электродвигатель;
- повернуть вручную вал насоса и убедиться в отсутствии помех вращению вала;
- открыть задвижки на всасывании, нагнетании и байпасе;
- заполнить насос перекачиваемой жидкостью 0,8л через напорный трубопровод или отверстие М12х1,5-7Н на патрубке корпуса;
- открыть краны линии подвода и отвода затворной жидкости в зону двойного торцового уплотнения (Приложение Б);
- включить двигатель и убедиться в правильном вращении;
- установить рабочий режим насоса задвижкой на нагнетании и байпасе.

3.3 Порядок контроля работоспособности агрегата

3.3.1 Каждый электронасосный агрегат должен быть обеспечен системой автоматизации, которая запрещает пуск и работу при:

- давлении затворной жидкости в двойном торцовом уплотнении выше установленной нормы;
- температуре подшипников выше температуры окружающей среды более чем на 50К (50°C) и выше 353К (плюс 80°C);
- давлении, развиваемом насосом, ниже (выше) установленной величины.

3.4 Возможные неисправности и способы их устранения

Описание последствий отказов и повреждений агрегата, обнаруженных при периодических технических осмотрах оборудования во время наладки и эксплуатации, вероятных причин и указаний по устранению последствий приведены в таблице 6.

Таблица 6 - Критические и возможные неисправности в насосе, признаки, причины и способы их устранения

ВОЗМОЖНЫЕ НЕИСПРАВНОСТИ		
Наименование неисправности, внешнее проявление и дополнительные признаки	Вероятная причина	Способ устранения
1. После 600с работы на режиме самовсасывания отсутствует подача жидкости.	1. Нарушена герметичность всасывающего трубопровода.	Выявить неплотности, заменить прокладки.
	2. Затруднен выход воздуха через напорный трубопровод или байпас.	Обеспечить свободный выход воздуха через напорный трубопровод или байпас.
	3. Велико давление насыщенного пара перекачиваемой жидкости.	Понизить температуру помещения и жидкости.
	4. Увеличенные торцовые зазоры между вихревым колесом и секцией во второй ступени.	Торцеванием секции уменьшить зазор до 0,1 мм

Продолжение таблицы 6

Наименование неисправности, внешнее проявление и дополнительные признаки	Вероятная причина	Способ устранения
2. Насос не обеспечивает требуемых параметров. а) Давление при заданной подаче меньше, чем по характеристике. б) Мановакуумметр показывает разряжение выше требуемого.	1. Насос не полностью залит перекачиваемой жидкостью.	Залить насос и трубопровод перекачиваемой жидкостью.
	2. Низкая частота вращения.	Отрегулировать параметры энергопитания.
	3. Негерметичность всасывающего трубопровода.	Устранить негерметичность.
	4. Износ рабочих органов.	Заменить рабочие органы.
	5. При переборке неправильно установлено вихревое колесо (одно или оба).	Переустановить вихревые колеса.
	1. Загрязнение фильтра.	Прочистить фильтр
	2. Прикрыта задвижка на всасывании.	Полностью открыть задвижку на всасывании.
КРИТИЧЕСКИЕ ОТКАЗЫ		
1. Повышенная вибрация а) Колебания стрелок манометра и мановакуумметра	1. Нарушена соосность валов насоса и двигателя.	Произвести центрирование валов.
	2. Недостаточная жесткость крепления насоса и двигателя.	Провести подтяжку крепежа насоса, двигателя и трубопроводов.
	3. Механические повреждения в насосе. Задевание вращающихся деталей о неподвижные детали, износ подшипников.	Устранить механические повреждения.
	1. Попадание воздуха в насос через неплотности всасывающего трубопровода. 2. Загрязнение фильтра.	Проверить затяжку фланцев и цельность уплотнительных прокладок. Прочистить фильтр.
2 Завышена потребляемая мощность.	1. Повышенный напор.	Отрегулировать режим работы.
	2. Нарушена соосность валов насоса и двигателя.	Произвести центрирование валов.
3 Нагрев подшипников.	1. Нарушена соосность валов насоса и двигателя.	Отцентровать валы насоса и электродвигателя.
	2. Некачественная смазка, избыток или недостаток смазки.	Заменить смазку.
	3. Износ подшипников.	Заменить подшипники.
4 Повышенные утечки через уплотнения.	1. Износ сальниковой набивки.	Заменить набивку.
	2. Износ торцового уплотнения.	Заменить торцовое уплотнение.

3.5 Меры безопасности при работе агрегата

3.5.1 Виды опасности при работе насоса (агрегата):

- искрообразование;
- электростатическое электричество;
- повышенная температура поверхности насоса (агрегата).

Влияние различного рода опасностей на безопасную эксплуатацию насосов (агрегатов) рассмотрено в отчете по оценке опасностей воспламенения H49.942.00.00.000 ОВ.

3.5.2 Обслуживание агрегатов периодическое и дистанционное, не требующее постоянного присутствия обслуживающего персонала.

3.5.3 При установке агрегата на месте эксплуатации должны быть выбраны строительные решения, обеспечивающие гигиенические нормы вибрации и шума на рабочих местах по ГОСТ 12.1.012-2004 и ГОСТ 12.1.003-2014.

Ex 3.5.4 Маркировка взрывозащиты: для насоса - **Ex II Gb c b IIB T4 X**, для агрегата **Ex Ex IIB T4 Gb X**, где знак "X", следующий за маркировкой взрывозащиты, означает, что необходимо соблюдать **специальные условия применения**:

- эксплуатация насосов без рабочей жидкости запрещена;
- температура нагрева подшипниковых узлов насосов не должна превышать плюс 80°C. Для контроля температуры подшипниковых узлов должны использоваться взрывозащищенные температурные датчики, имеющие действующие сертификаты соответствия технического регламента Таможенного союза «О безопасности оборудования для работы во взрывоопасных средах» (ТР ТС 012/2011). Температурные датчики должны быть подключены к системе управления приводным электродвигателем насосов, а функция аварийного отключения системы управления активирована. Сигнал температурных датчиков должен обеспечивать отключение питания. Возобновление питания приводных электродвигателей не должно происходить автоматически;

- эксплуатация агрегатов возможна только при закрытом кожухе муфты;
- насосы и агрегаты должны быть заземлены и подключены на месте установки к системе уравнивания потенциалов. Эффективность эквипотенциального соединения и заземления необходимо регулярно проверять;

- комплектующее оборудование к насосам и агрегатам должно иметь действующие сертификаты соответствия технического регламента Таможенного союза «О безопасности оборудования для работы во взрывоопасных средах» (ТР ТС 012/2011). При выборе взрывобезопасного комплектующего оборудования необходимо учитывать маркировку взрывозащиты, степень защиты от внешних воздействий, диапазон температур окружающей среды при эксплуатации насосов и агрегатов.

При этом необходимо учитывать следующие требования:









- заказчиком должна быть исключена возможность работы насоса при превышении температуры подшипниковых узлов насоса более чем на 50К (50°C) температуры окружающей среды и выше 353К (плюс 80°C).

- температура наружных поверхностей насосов, устанавливаемых во взрывоопасных средах, должна быть не менее чем на 10К (10°C) ниже температуры самовоспламенения взрывоопасной смеси, находящейся в окружающей среде.

- эксплуатация насосов должна осуществляться только при наличии во всасывающей и напорной линии приборов контроля давления (разрежения).

- при комплектации насоса/агрегата датчиками КИП и А заказчиком должен быть обеспечен уровень взрывозащиты не ниже насоса/агрегата (для взрывоопасных производств), ответственность за выбор датчиков несет заказчик.

- при подключении датчиков КИП и А и электрооборудования насоса/агрегата заказчик должен обеспечить необходимый уровень взрывозащиты кабельных вводов (для взрывоопасных производств).

- КАТЕГОРИЧЕСКИ ЗАПРЕЩАЕТСЯ:**
-  **ЭКСПЛУАТАЦИЯ НАСОСОВ (АГРЕГАТОВ) ЗА ПРЕДЕЛАМИ РАБОЧЕГО ИНТЕРВАЛА ХАРАКТЕРИСТИКИ;**
 -  **РАБОТА НАСОСА БОЛЕЕ ДВУХ МИНУТ ПРИ ЗАКРЫТОЙ ЗАДВИЖКЕ НА НАПОРНОМ ТРУБОПРОВОДЕ;**
 -  **ЭКСПЛУАТАЦИЯ АГРЕГАТА БЕЗ ПОДСОЕДИНЕНИЯ ДВИГАТЕЛЯ, НАСОСА И РАМЫ К ЗАЗЕМЛЯЮЩЕМУ УСТРОЙСТВУ;**
 -  **ЭКСПЛУАТАЦИЯ АГРЕГАТА БЕЗ УСТАНОВКИ ЗАЩИТНОГО ОГРАЖДЕНИЯ МУФТЫ;**
 -  **ПОСЛЕДОВАТЕЛЬНАЯ РАБОТА НАСОСОВ;**
 -  **УСТРАНЯТЬ НЕИСПРАВНОСТИ ПРИ РАБОТАЮЩЕМ АГРЕГАТЕ;**
 -  **ЗАПУСК НАСОСА БЕЗ ПОДВОДА ЗАТВОРНО-ОХЛАЖДАЮЩЕЙ ЖИДКОСТИ К ДВОЙНЫМ ТОРЦОВЫМ УПЛОТНЕНИЯМ;**
 -  **РАБОТЫ ПО ОБСЛУЖИВАНИЮ НАСОСА ВО ВЗРЫВООПАСНОЙ ЗОНЕ ДОЛЖНЫ ПРОВОДИТЬСЯ ИНСТРУМЕНТОМ, ИСКЛЮЧАЮЩИМ ИСКРООБРАЗОВАНИЕ.**

3.5.5 Насос не представляет опасности для окружающей среды.


3.6 Остановка агрегата

3.6.1 Остановка агрегата может быть произведена оператором или автоматическим выключением двигателя.

3.6.2 Порядок остановки агрегата:

- выключить электродвигатель;
- закрыть задвижки на всасывании, нагнетании и байпасае.

3.6.3 Остановка агрегата в аварийном порядке производится в случаях приведенных в п.3.3.1.

 **ПРИ АВАРИЙНОЙ ОСТАНОВКЕ СНАЧАЛА ОТКЛЮЧИТЬ ДВИГАТЕЛЬ, А ЗАТЕМ ЗАКРЫТЬ ЗАДВИЖКУ НА ВЫХОДНОМ ТРУБОПРОВОДЕ.**

3.7 Действия в экстремальных ситуациях

3.7.1 Насос не представляет опасности для окружающей среды.

3.7.2 При возникновении аварийных ситуаций, отказов и неисправностей, приведенных в п.2.6 агрегат должен быть остановлен для восстановления работоспособного состояния или ликвидации аварии.

3.7.3 Аварийный останов агрегата производят в следующих случаях:

- при несчастном случае;
- при нарушениях в работе электрооборудования (перегрузке по току двигателя, запаху горячей изоляции, дыма или огня из двигателя);
- при повышении температуры нагрева подшипников свыше 363К(плюс 90°С);
- при резком повышении потребляемой мощности;
- при резком увеличении утечки через сальниковое уплотнение по валу;
- при резком возрастании вибрации подшипниковых опор (свыше 11,2 мм/с);
- при нарушении герметичности корпуса и трубопроводов;
- в других случаях, приводящих к аварийной ситуации.

При аварийной остановке насоса (агрегата) сначала отключить двигатель нажатием кнопки "СТОП", с последующим выполнением остальных операций, указанных в п.3.6.

3.7.4 Аварийный останов агрегата может производиться при пуско-наладочных работах и при работе в режимах нормальной эксплуатации.

3.8 Возможные ошибочные действия персонала, которые приводят к инциденту или аварии.

3.8.1 Запуск агрегата электронасосного без предварительного заполнения перекачиваемой жидкостью.

3.8.2 Запуск агрегата электронасосного без подвода затворно-охлаждающей жидкости к двойным торцовым уплотнениям.

3.8.3 Эксплуатация агрегата электронасосного без защитного ограждения соединительной муфты.

3.8.4 Эксплуатация агрегата электронасосного, в котором нет гарантированного зазора между соединительной муфтой и защитным ограждением.

3.8.5 Исправление перекоса подтяжкой болтов или постановкой косых прокладок.

3.8.6 Эксплуатация электронасосного агрегата электронасосного без проведения проверки и подцентровки валов электродвигателя и насоса.

3.8.7 Эксплуатация агрегата электронасосного без заземления электродвигателя, насоса и рамы к заземляющему устройству.

3.8.8 Эксплуатация агрегата электронасосного за пределами рабочего интервала подач.

3.8.9. Эксплуатация агрегата электронасосного более двух минут при закрытой задвижке на напорном трубопроводе.

3.8.10 Осуществление ремонта, подтягивания болтов, винтов, гаек и подтягивания сальникового уплотнения при работающем агрегате.

3.8.11 Обслуживание агрегата электронасосного во взрывоопасной зоне инструментом, не исключаящим искрообразование.

4 ТЕХНИЧЕСКОЕ ОБСЛУЖИВАНИЕ

Техническое обслуживание насоса (агрегата) при эксплуатации:

- контролируемые параметры работы насоса и двигателя, а также наработка агрегата в часах должны заноситься в специальный журнал или фиксироваться любым другим способом.

Контроль наработки необходим для определения сроков вывода агрегата в ремонт и своевременного проведения работ по его техническому обслуживанию.

- следить, чтобы температура нагрева кронштейна в местах установки подшипников не превышала температуру помещения более чем на 50 К (50°C) и была не выше 353К (плюс 80°C). Для этого в кронштейне предусмотрены два резьбовых отверстия М8х1-7Н для подключения датчика или реле температуры. Рекомендуемые приборы - датчики температуры дТС034-Рt100.В3-20/4,5-Ех-Т4 и дТС034-Рt100.В3-20/4,5 ТУ4211-023-45626536-2009.

- контролировать наличие и температуру затворной жидкости для двойного торцового уплотнения;

- дополнять смазку в подшипники в течение первого месяца работы через 100 часов, затем – через 1000 часов работы.

4.1 Текущий ремонт

4.1.1 Общие указания

4.1.1.1 Текущий ремонт производится для восстановления работоспособности агрегата при его отказах или для устранения повреждений, обнаруженных при периодическом контроле, путем восстановления или замены дефектных деталей.

4.1.1.2 Описание последствий отказов и повреждений при наладке и эксплуатации, возможных причин и указаний по их выявлению и устранению последствий приведены в таблице 6.

4.1.2 Меры безопасности

4.1.2.1 Перед выполнением любых операций, связанных с текущим ремонтом, агрегат должен быть остановлен, двигатель отключен от сети, давление в корпусе насоса должно быть снижено до атмосферного, все поверхности агрегата должны иметь температуру не более плюс 45°C.

4.1.2.2 При выполнении операций, связанных с текущим ремонтом сборочных единиц и деталей насоса, насос должен быть опорожнен от перекачиваемой среды. Остальные требования безопасности – в соответствии с разделами 2 и 3.

4.2 Разборка и сборка насоса (агрегата).

⚠ ПЕРЕД НАЧАЛОМ РАЗБОРКИ СЛЕДУЕТ ПРЕДУСМОТРЕТЬ МЕРЫ ПРОТИВ СЛУЧАЙНОГО ВКЛЮЧЕНИЯ АГРЕГАТА;

⚠ ЗАПОРНАЯ АРМАТУРА НА ВСАСЫВАЮЩЕМ И НАПОРНОМ ТРУБОПРОВОДАХ ДОЛЖНЫ БЫТЬ ЗАКРЫТЫ.

ВНИМАНИЕ ПРИ РАЗБОРКЕ НЕОБХОДИМО ПОМЕЧАТЬ ПОЛОЖЕНИЕ ДЕТАЛЕЙ. ЗАПРЕЩАЕТСЯ МЕНЯТЬ ДЕТАЛИ МЕСТАМИ.

4.2.1 Разборку агрегата производить в следующей последовательности:

- отключить электропитание двигателя в двух местах;
- отсоединить трубопровод затворной жидкости;
- отсоединить контрольно – измерительные приборы;
- отсоединить насос от магистралей (всасывания, нагнетания);
- снять защитный кожух муфты;
- снять насос с фундаментной рамы;
- слить остатки жидкости через всасывающий патрубок, установив насос вертикально патрубком вниз;
- снять полумуфту с вала насоса.

4.2.2 Разборку насоса (для замены неисправных деталей) например подшипник 19, производить в следующей последовательности (рисунок 1):

- отвернуть крепёж 37 снять патрубок 1 с кольцом резиновым поз.4;
- отвернуть обтекатель 40, снять с вала центробежное колесо 3, шайбы 37 и шпонку 38;
- вынуть из корпуса 35 отвод 5;
- вынуть из секции 8 штифт 36;
- снять с вала вихревое колесо 7 и шпонку 6;
- вынуть из корпуса секцию 8;
- промаркировать комплект первой вихревой ступени (поз.5, 7, 8)
- вынуть из корпуса отвод 9;
- вынуть из секции 12 штифт 10;
- снять с вала вихревое колесо 11 и шпонку;
- вынуть из корпуса секцию 12;
- промаркировать комплект второй вихревой ступени (поз.9, 11, 12);

⚠ ЗАПРЕЩАЕТСЯ МЕНЯТЬ МЕСТАМИ ДЕТАЛИ ПЕРВОЙ И ВТОРОЙ ВИХРЕВЫХ СТУПЕНЕЙ;

- отвернуть крепёж 32 снять корпус 35, удерживая корпус уплотнения 14 в кронштейне 15;
- вынуть кольцо резиновое 13 из корпуса уплотнения 14;
- вывернуть на 1-2 оборота винты 34 и снять втулку 33 с вала вместе с сильфоном основного торцового уплотнения 31 и резиновым кольцом 30;
- вынуть корпус уплотнения 14 со вспомогательным торцовым уплотнением 29 из кронштейна 15;
- вынуть шпонку 24;
- отвернуть крепёж 25 и 28 и снять крышки подшипника 17 и 23;
- вынуть вал 21 с подшипниками 19 и 22 из кронштейна 15;
- выпрессовать с вала неисправный подшипник 19.

4.2.3 Сборка насоса.

ВНИМАНИЕ ПОВТОРНОЕ ИСПОЛЬЗОВАНИЕ УПЛОТНИТЕЛЬНЫХ РЕЗИНОВЫХ КОЛЕЦ И ПРОКЛАДОК НЕ РЕКОМЕНДУЕТСЯ, А ПРИ ПОТЕРЕ ФОРМЫ, НАДРЫВАХ И РАЗРЕЗАХ – НЕ ДОПУСКАЕТСЯ.

ВНИМАНИЕ В ХОДЕ СБОРКИ НАСОСА НЕОБХОДИМО КОНТРОЛИРОВАТЬ ОБЕСПЕЧЕНИЕ УСТАНОВОЧНЫХ РАЗМЕРОВ «а₁» и «а₂»

Сборку насоса производить в следующей последовательности:

- перед сборкой все детали тщательно очистить от грязи;
- промыть в бензине (керосине);
- заменить старую смазку подшипников на свежую;
- заменить вышедшие из строя детали;

4.2.4 Сборку производить в обратной последовательности, сохраняя комплектность и очередность сборки вихревых ступеней.

При сборке уплотнений необходимо смачивать водой резиновые детали и посадочные поверхности.

- напрессовать на вал 21 подшипники 19 и 22;
- подшипник 19 зафиксировать запорным кольцом 18;
- установить в кронштейн 15 вал в сборе с подшипниками, закрепить крышки подшипников 17 и 23, вставить шпонку 24;
- установить в корпус уплотнения 14 неподвижные кольца основного 31 и вспомогательного 29 уплотнений, смачивая их водой;
- в кронштейн установить корпус уплотнения и прижать к фланцу двумя струбцинами;
- установить на вал сильфон вспомогательного торцового уплотнения;
- установить на вал втулку 33 с сильфоном основного торцового уплотнения и кольцом резиновым 30;
- выдержать размер «а₁»;
- ввернуть винт 33;
- через отверстие М6-6Н во втулке засверлить отверстие в валу глубиной 0,5мм, ввернуть второй винт 33. Вывернуть первый винт и засверлить отверстие в валу глубиной 0,5мм, ввернуть первый винт. Зафиксировать винты герметиком от самоотвинчивания или (закернить);
- снять струбцины и установить в корпус уплотнения кольцо резиновое 13;
- соединить корпус 35 с кронштейном 15, завернуть крепеж 32
- установить в корпус секцию 12 выходом из рабочего канала вверх (2 отверстия М6-6Н должны быть расположены в вертикальной плоскости);
- вставить шпонку и установить вихревое колесо 11 плоской стороной лопатки вперед по направлению вращения;
- установить в корпус отвод 9.

Для этого в отверстие 3мм в секции вставить спицу 2...3мм и длиной 70мм и по ней установить отвод до упора. Вынуть спицу и установить штифт 10;

- установить в корпус секцию 8 выходом из рабочего канала вниз (2 отверстия М6-6Н должны быть расположены в вертикальной плоскости);
- вставить шпонку 6 и установить колесо вихревое 7 плоской стороной лопатки вперед по направлению вращения;
- установить в секцию 8 спицу диаметром 2мм и по ней установить отвод 5 в корпус;
- вынуть спицу и установить штифт 36;
- вставить шпонку 38 и установить на вал колесо центробежное 3.

Выдержать размер «а₂» шайбами 37;

- поставить шайбу 39 ввернуть обтекатель 40 и застопорить шайбой;
- вставить кольцо 4 в патрубок и установить патрубок в корпус;
- завернуть крепеж 39.

Провести испытания на плотность максимальным рабочим давлением.

4.2.5 Сборка агрегата:

- закрепить насос на раме;
- подсоединить трубопроводы;
- отцентрировать валы насоса и двигателя. Проверку смещения валов насоса и двигателя производить в соответствии с п.п. 2.3.10 и п.п. 2.3.11;
- установить ограждение муфты;
- пуск агрегата в работу произвести в соответствии с п. 3.2.

Моменты затяжки болтов и гаек приведены в таблице 7.
Схемы затяжки крепежа в соответствии с ГОСТ Р 55430-2013.

Таблица 7 - Моменты затяжки болтов, гаек, Н·м.

Номинальный диаметр резьбы, мм	Класс прочности болтов по ГОСТ 1759.0-87	
	5,6	8,8
	Класс прочности гаек ГОСТ 1759.0-87	
	6	8
M6	6,5	10,4
M8	15,4	25,2
M10	31,3	59,5
M12	53	85
M16	128	211
M20	250	412
M24	432	710
M27	631	1050
M30	857	1420
M33	1168	1940
M36	1494	2480

5 РЕСУРСЫ, СРОКИ СЛУЖБЫ И ХРАНЕНИЯ, ГАРАНТИИ ИЗГОТОВИТЕЛЯ

Средний ресурс изделия до капитального ремонта

16000 часов

параметр, характеризующий наработку

в течение среднего срока службы 4 года, в том числе срок сохраняемости 2 года, при хранении в условиях 4(Ж2) ГОСТ15150-69

в консервации (упаковке) изготовителя

в складских помещениях, на открытых площадках и т.п.

Средняя наработка до отказа 5000 часов

параметр характеризующий наработку

Среднее время до восстановления - 6 часов.

Коэффициент готовности - 0,99.

Указанные ресурсы, сроки службы и сохраняемости действительны при соблюдении потребителем требований руководства по эксплуатации.

Гарантии изготовителя (поставщика)

Гарантийный срок эксплуатации 12 месяцев со дня ввода в эксплуатацию, но не более 18 месяцев со дня отгрузки насоса потребителю.

При нарушении целостности пломб завод - изготовитель гарантии снимает.

Потребитель в период гарантийной эксплуатации продукции ведет учет наработки (моточасов) насоса (агрегата), один раз в полгода со дня начала эксплуатации предоставляет в адрес Изготовителя информацию о наработке насоса (агрегата) с указанием параметров его работы, месте установки, перекачиваемой жидкости, посредством факсимильной связи (48677) 7-92-11 или на эл. адрес: gaa@hms-livgidromash.ru

Если в течение гарантийного срока в насосе обнаружены дефекты по вине изготовителя, потребителю следует обратиться на завод – изготовитель АО «ГМС Ливгидромаш» по адресу:

Россия 303851, г. Ливны Орловской обл. ул. Мира, 231

Телефон (48677) 7-81-26

e-mail: lqm@hms-livgidromash.ru или в Сервисные центры, информация о которых размещена на сайте:

<http://www.hms-livgidromash.ru/service/service-centers.php>.

Информация о дилерах АО «ГМС Ливгидромаш» размещена на сайте:

<http://www.hms-livgidromash.ru/sale/dealers.php> .

6 КОНСЕРВАЦИЯ

Дата	Наименование работы	Срок действия, годы	Должность, фамилия, подпись.
	Консервационное масло К-17 ГОСТ10877-76		

7 СВИДЕТЕЛЬСТВО ОБ УПАКОВЫВАНИИ

Насос (агрегат)

наименование изделия

BC32

обозначение

заводской № _____

упакован на АО «ГМС Ливгидромаш» согласно требованиям, предусмотренным в действующей технической документации.

должность

личная подпись

расшифровка подписи

год, месяц, число

8 СВИДЕТЕЛЬСТВО О ПРИЕМКЕ

Насос (агрегат)

наименование изделия

BC32

обозначение

заводской номер

марка торцового уплотнения, производитель

изготовлен и принят в соответствии с обязательными требованиями государственных стандартов, действующей технической документацией и признан годным для эксплуатации

Представитель ОТК

Штамп

личная подпись

расшифровка подписи

год, месяц, число

Представитель
предприятия -
изготовителя

ТУ3631-296-05747979 - 2007
обозначение документа, по которому
производится поставка

личная подпись

расшифровка подписи

год, месяц, число

Заказчик
(при наличии)

МП _____

личная подпись

расшифровка подписи

год, месяц, число

9 ТРАНСПОРТИРОВАНИЕ, ХРАНЕНИЕ И УТИЛИЗАЦИЯ

9.1 Насосы (агрегаты) могут транспортироваться всеми видами транспорта при соблюдении правил перевозки для каждого вида транспорта.

При транспортировании в крытых вагонах или контейнерах допускается размещать насосы (агрегаты) без упаковки.

9.2 Условия транспортирования насосов (агрегатов) в части воздействия климатических факторов - 4(Ж2) ГОСТ 15150-69, в части воздействия механических факторов С - по ГОСТ 23170-78.

9.3 Срок хранения 2 года в условиях 4(Ж2) ГОСТ 15150-69.

9.4 При хранении насоса (агрегата) свыше 2-х лет (по истечении срока действия консервации) следует произвести анализ состояния консервации и, при необходимости, произвести переконсервацию в соответствии с ГОСТ 9.014-78.

В случае длительных остановок электронасосного агрегата (более 7 дней), с порожженными внутренними полостями, также требуется произвести переконсервацию в соответствии с ГОСТ 9.014-78.

Консервацию насоса произвести материалами указанными в п.1.6.1. Технологию и методы переконсервации предоставляет изготовитель оборудования по запросу потребителя.

9.5 Строповка насоса и агрегата при транспортировке должна осуществляться согласно схеме, приведенной в приложениях Б и В.

9.6 При транспортировании автомобильным транспортом агрегаты должны быть установлены так, чтобы ось агрегата по длине вала была перпендикулярна направлению движения транспорта.

9.7 Транспортная маркировка груза производится в соответствии с ГОСТ 14192-96.

9.8 Насос не представляет опасности для, жизни, здоровья людей и окружающей среды. Он не имеет в своей конструкции химических, биологических или радиоактивных элементов, которые могли бы принести ущерб здоровью людей или окружающей среде.

9.9 По истечении назначенного срока службы насос (агрегат) изымается из эксплуатации эксплуатирующей организацией для утилизации.

9.10 Утилизацию насосов производить любым доступным методом.

9.11 Конструкция насосов не содержит драгоценных металлов. Сведения по содержанию цветных металлов приведены в таблице 5.

Сведения по содержанию драгоценных металлов и цветных сплавов на комплектующее оборудование приведены в эксплуатационной документации на это оборудование.

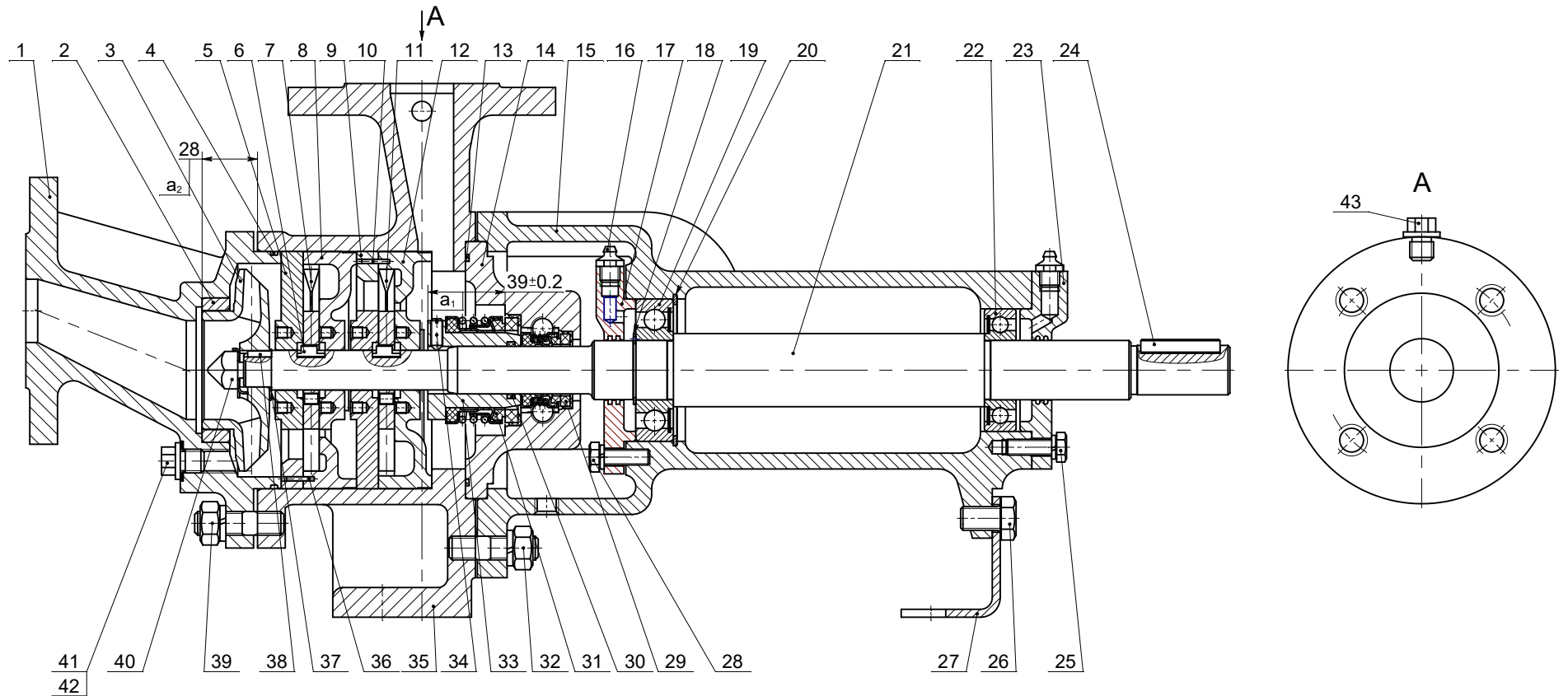


Рисунок 1 – Разрез насоса BC32...55

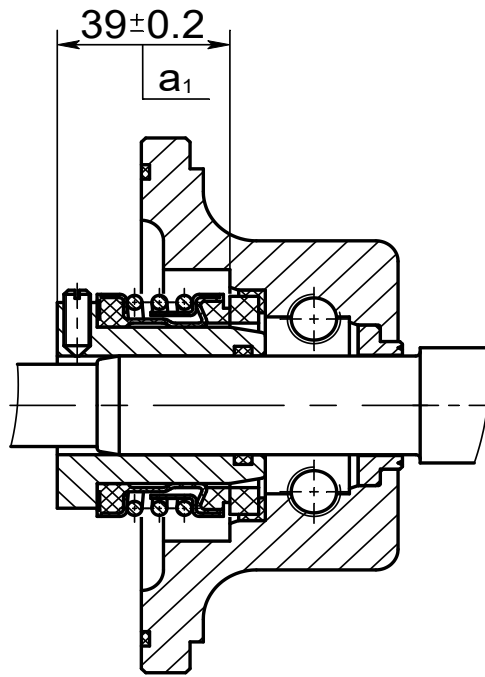


Рисунок 2 – Одинарное торцовое уплотнение со вспомогательным

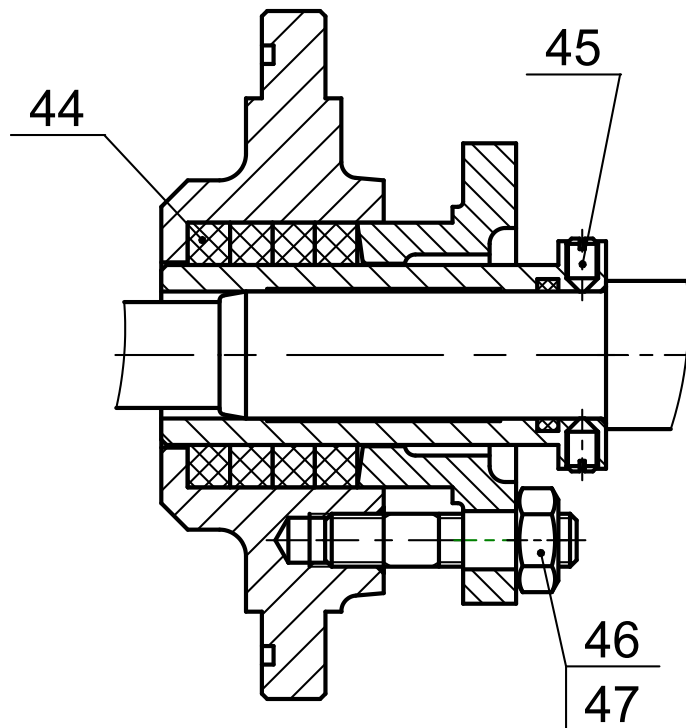


Рисунок 3 Сальниковое уплотнение

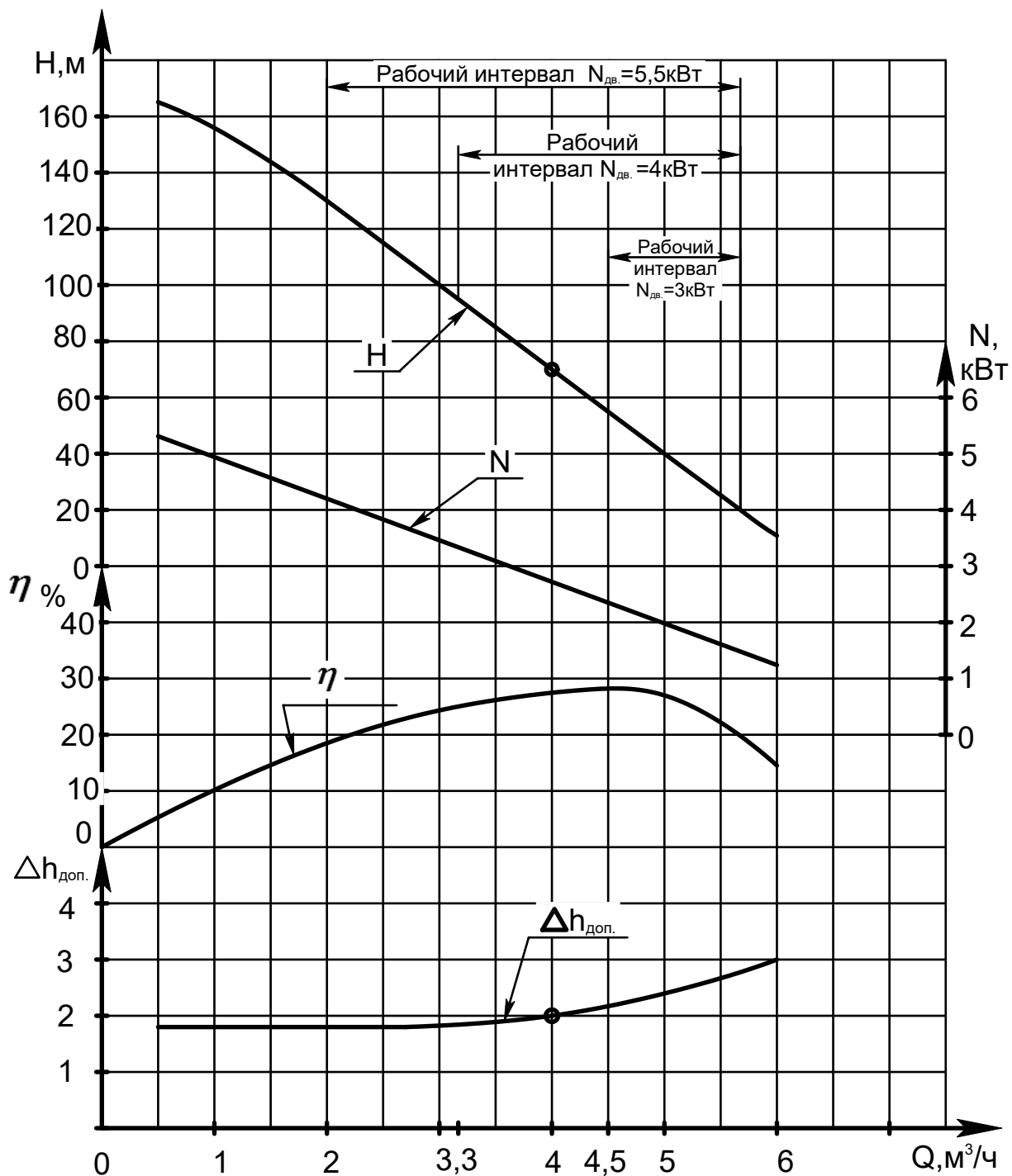
Приложение А

(Справочное)

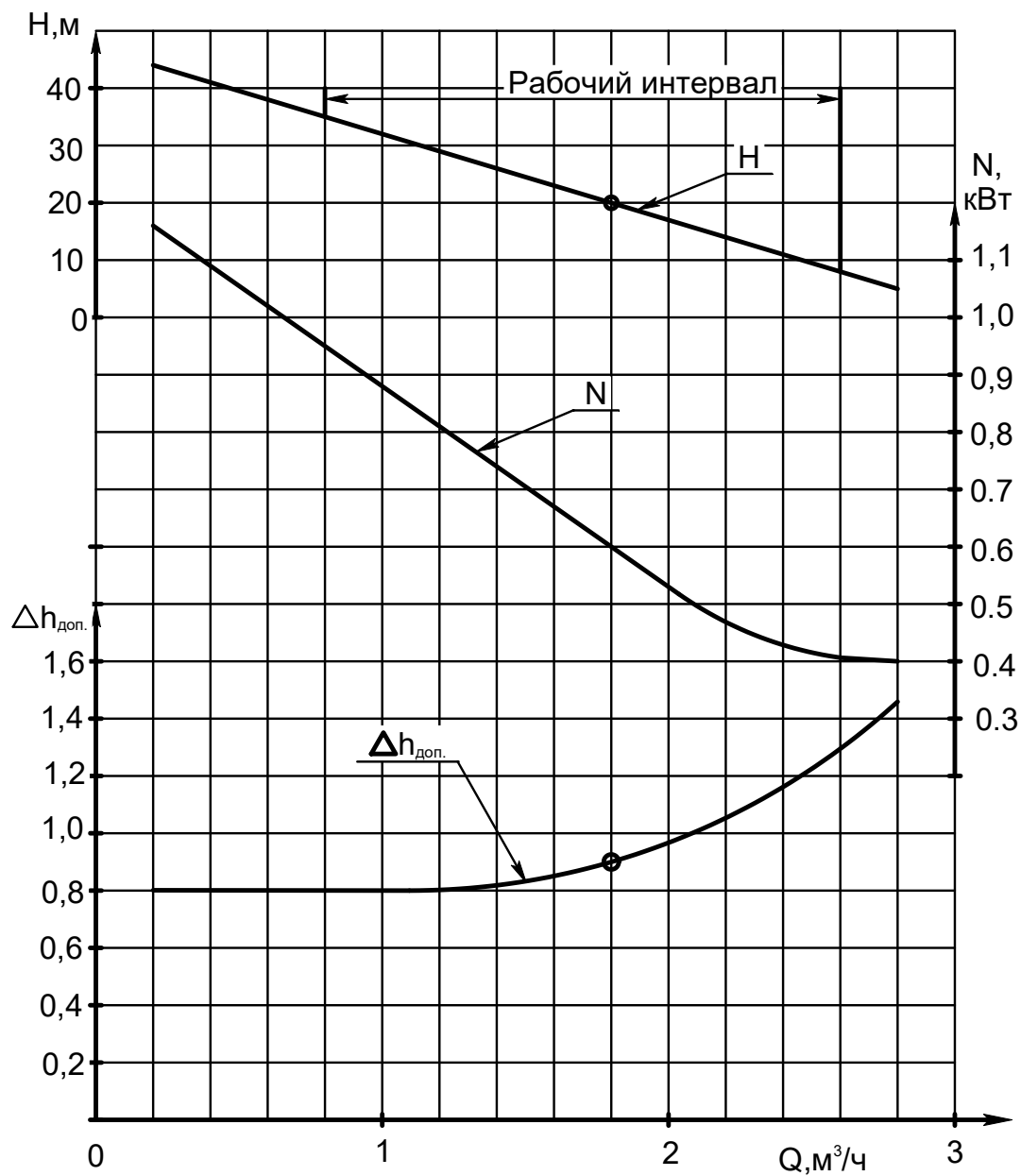
Характеристика насоса ВС 32

При частоте вращения - 48 с^{-1} (2900 об/мин)

На воде плотностью - 1000 кг/м^3



Продолжение приложения А
Характеристика насоса ВС 32
При частоте вращения - 23 с^{-1} (1400 об/мин)
На воде плотностью - 1000 кг/м^3



Продолжение приложения А

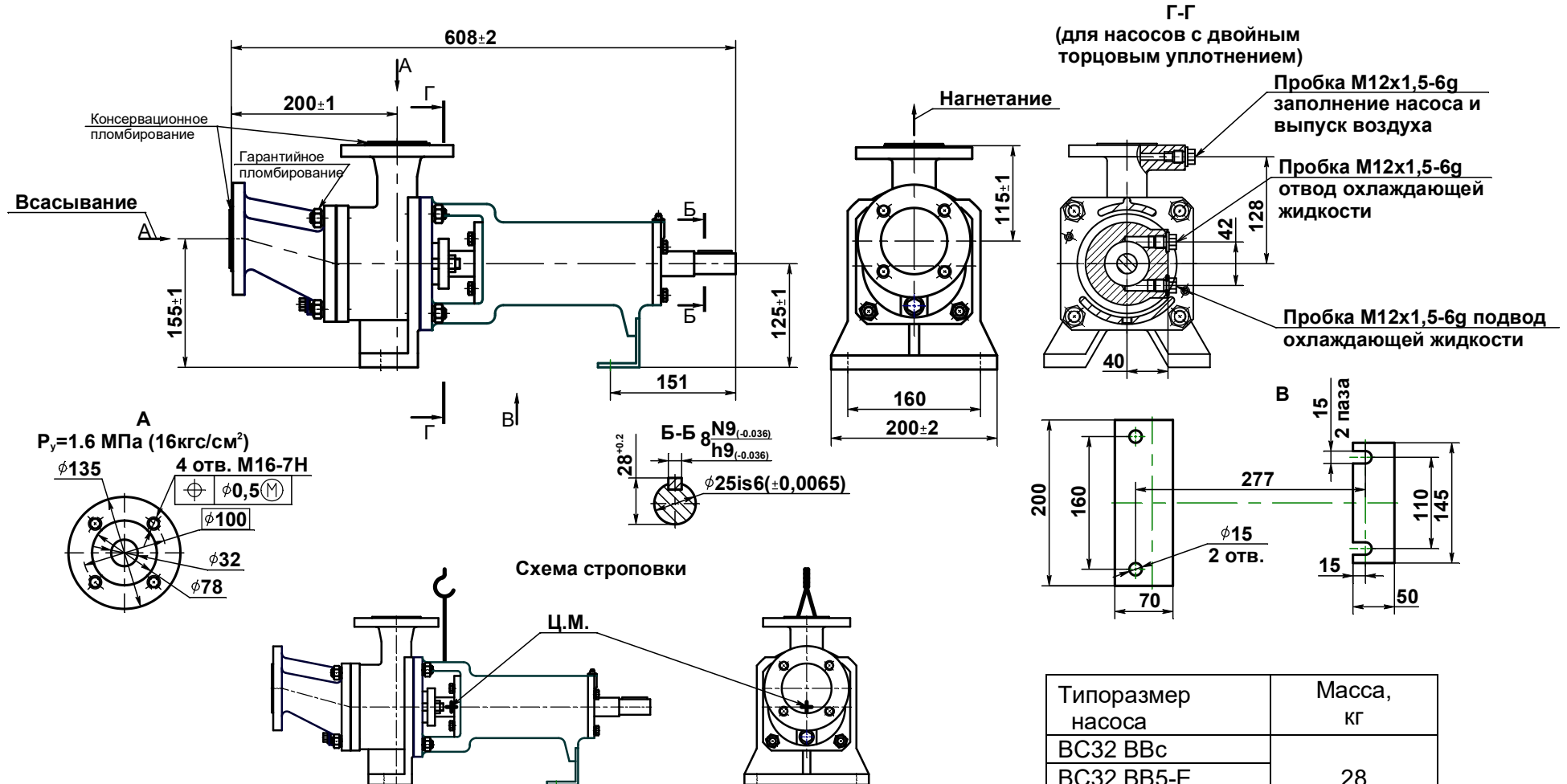
ВИБРОШУМОВЫЕ ХАРАКТЕРИСТИКИ

*Гарантируемые шумовые технические характеристики

Типоразмер агрегата	Уровень звука, дБА, на расстоянии 1м от наружного контура агрегата, не более	Среднеквадратическое значение виброскорости, мм/с, не более	
		В октавных полосах частот в диапазоне от 8 до 1000Гц в местах крепления агрегатов к фундаменту	В месте расположения подшипников, в диапазоне от 10 до 1000Гц по трём взаимно перпендикулярным направлениям
BC32	80	2,0	2,8

*Виброшумовые характеристики уточняются по результатам испытаний первой установочной партии электронасосных агрегатов.

**Приложение Б
(обязательное)
Габаритный чертёж насосов типа ВС32**



Типоразмер насоса	Масса, кг
BC32 BBc	28
BC32 BB5-E	
BC32 BB55-E	35
BC32 KB c	
BC32 KB5-E	
BC32 KB55-E	

**Приложение В
(обязательное)
Габаритный чертёж агрегата типа ВС 32**

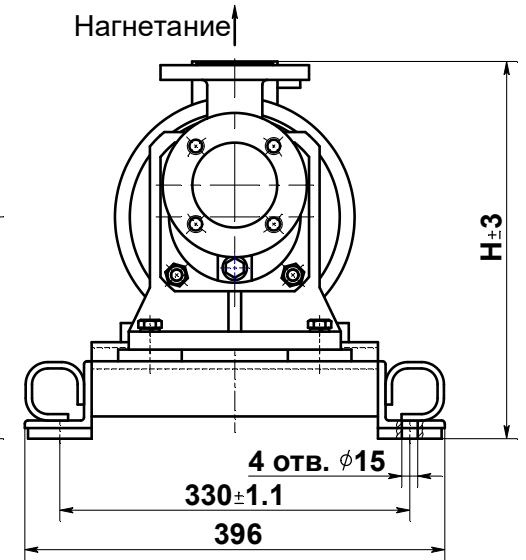
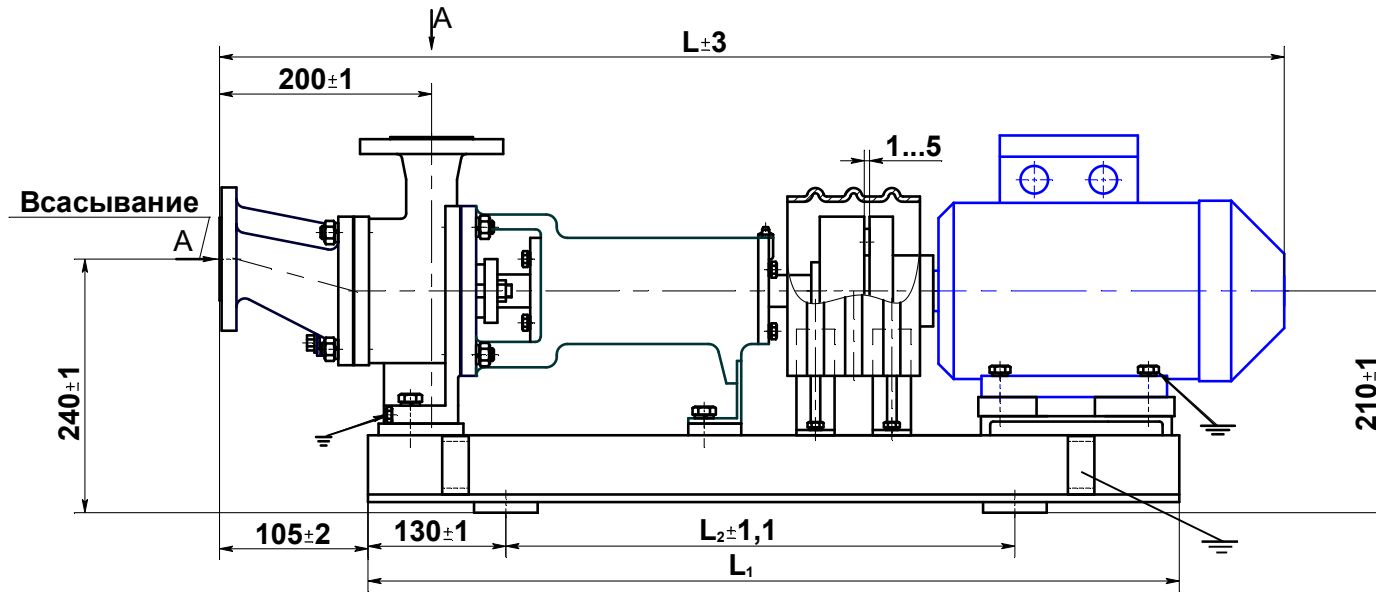
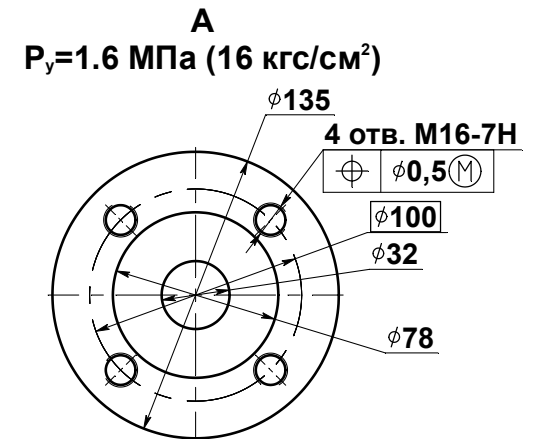
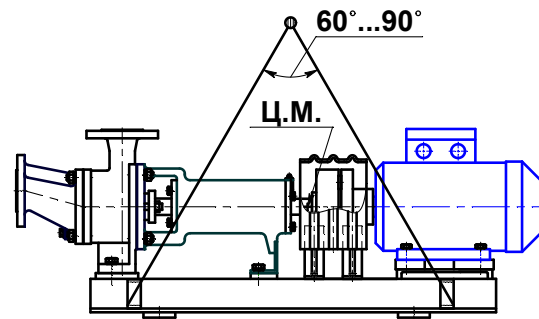


Схема строповки



Продолжение приложения В

Типоразмер		Мощность двигателя, кВт	Частота вращения с ⁻¹ (об/мин)	Напряжение, В	Размеры в мм				Масса, кг			
агрегата	двигателя				L	L ₁	L ₂	H				
BC32KB55 У3.1	АИМ100L2	5,5	48 (2900)	220, 380	1060	765	480	485	133			
	АИР100L2				1000			355	98			
	АИМ100S2	1060			485			133				
	АИР100S2	970			355			93				
	АИМ90L2	3,0			1000	755		440	117			
	АИР90L2				945			355	83			
BC32KB5 У3.1	АИМ100L2	5,5			48 (2900)	220, 380		1060	765	480	485	133
	АИР100L2							1000			355	98
	АИМ100S2	1060						485			133	
	АИР100S2	970						355			93	
	АИМ90L2	3,0						1000	755		440	117
	АИР90L2							945			355	83
BC32KBc У2	АИМ100L2	5,5	48 (2900)	220, 380			1060	765	480		485	133
	АИР100L2						1000				355	98
	АИР100L2 OM2	1060					485				133	
	АИМ100S2	4,0					970				355	93
	АИР100S2 OM2						1000	440			117	
	АИМ90L2	3,0					755	945			355	83
	АИР90L2				765	485		125				
	АИР90L2 OM2	1000				355	90					
BC32BB55 У3.1	АИМ100L2	5,5			48 (2900)	220, 380	1060	765		480	485	125
	АИР100L2						1000				355	90
	АИМ100S2	1060					485				125	
	АИР100S2	4,0					970				355	85
	АИМ90L2		3,0	1000			440	112				
	АИР90L2	945		355			78					

Продолжение приложения В

Типоразмер		Мощность двигателя, кВт	Частота вращения с ⁻¹ (об/мин)	Напряжение, В	Размеры в мм				Масса, кг			
агрегата	двигателя				L	L ₁	L ₂	H				
BC32BB5 УЗ.1	АИМ100L2	5,5	48 (2900)	220, 380	1060	765	480	485	125			
	АИР100L2				1000			355	90			
	АИМ100S2	4,0			1060			485	125			
	АИР100S2				970			355	85			
	АИМ90L2	3,0			1000	755		440	112			
	АИР90L2				945			355	78			
BC32BBc УЗ.1	АИМ100L2	5,5			23 (1400)	220, 380		1060	765	430	485	125
	АИР100L2							1000			355	90
	АИМ100S2	4,0						1060			485	125
	АИР100S2							970			355	85
	АИМ90L2	3,0						1000	755		440	112
	АИР90L2							945			355	78
BC32KB55 УЗ.1	АИМ80B4	1,5	23 (1400)	220, 380			970	710	430		375	85
BC32KB5 УЗ.1	АИР80B4						930				355	75
	АИМ80B4						970				375	85
BC32KBc УЗ.1	АИР80B4						930				355	75
	АИМ80B4						970				375	85
BC32BB55 УЗ.1	АИР80B4 ОМ2						930				355	75
	АИМ80B4				970	375	80					
BC32BB5 УЗ.1	АИР80B4				930	355	67					
	АИМ80B4				970	375	80					
BC32BBc УЗ.1	АИР80B4				930	355	67					
	АИМ80B4				970	375	80					
BC32BBc УЗ.1	АИР80B4				930	355	67					
	АИМ80B4				970	375	80					

**Приложение Г
(справочное)
Перечень**

комплекта быстроизнашиваемых деталей

Наименование	Кол-во, шт.	Масса, кг (1 шт.)	Нормативно-техническая документация или обозначение чертежа	Примечание
Колесо вихревое	2	0,25	Н49.942.01.00.004	BC32
Секция	2	0,8	Н49.942.01.00.005	BC32 BB55 У3.1, Т2 BC32 BB5 У3.1, Т2 BC32 BBc У3.1, Т2
Секция	2	1,2	Н49.942.01.00.005-01	BC32 KB55 У3.1, Т2 BC32 KB5 У3.1, Т2 BC32 KBc У2, Т2
Отвод	2	0,7	Н49.942.01.00.008	BC32 BB55 У3.1, Т2 BC32 BB5 У3.1, Т2 BC32 BBc У3.1, Т2
Отвод	2	0,9	Н49.942.01.00.008-01	BC32 KB55 У3.1, Т2 BC32 KB5 У3.1, Т2 BC32 KBc У2, Т2
Втулка защитная	1	0,34	Н49.942.01.00.009	BC32 KBc У2, Т2 BC32 BBc У3.1, Т2
Втулка защитная	1	0,34	Н49.942.01.00.009-01	BC32 KBc Т2 BC32 BBc Т2
Набивка плетеная Графлекс Н1100 8x8 L=145мм	4	0,0102	ТУ2573-004-13267785-07	BC32 KBc У2, Т2 BC32 BBc У3.1, Т2
Уплотнение торцовое 38мм Т2100/S/AR1S1/М L ₃ =30мм или Уплотнение механическое Гр-М.1102.00С06.038.0103.0911.51	1	0,150	Фирма (John Crane) Покупное (НПП «Насосы и Уплотнения» г.Москва АО НПО «Унихимтек»	BC32KB55 У3.1, Т2 BC32 BB55 У3.1,Т2 BC32 KB5 У3.1, Т2 BC32 BB5 У3.1, Т2
Уплотнение торцовое 24мм Т2100/S/AR1S1/М L ₃ =20мм или Уплотнение механическое Гр-М.1102.00С06.024.0103.0911.51	1	0,150	Фирма (John Crane) Покупное (НПП «Насосы и Уплотнения» г.Москва АО НПО «Унихимтек»	BC32 KB55 У3.1, Т2 BC32 BB55 У3.1,Т2
Общая масса		4,84		
Примечания 1. Быстроизнашиваемые детали и части поставляются по требованию заказчика и за отдельную плату. 2. По требованию заказчика за отдельную плату может быть поставлена любая деталь или сборочная единица.				

**Приложение Д
(справочное)
перечень
комплекта монтажных частей**

Наименование	Кол, шт.	Масса, кг (1 шт)	Нормативно-техническая документация или обозначение чертежа	Примечание
Фланец 1-32-16	2	2,1	Н49.883.01.01.001-08	Экспорт
Гайки шестигранные нормальные М16-6-А9Р	8	0,015	ГОСТ ISO 4032-2014	
Шайба 16.65Г.019	8	0,0035	ГОСТ 6402-70	
Шпилька М16-6gx40.56.019	8	0,038	Н41.832.01.035-03	
ГОСТ22034-76	2	0,005	Н49.942.01.00.026	
Прокладка Ø78-2,2xØ32 ^{+1,9}				
Паронит ПМБ 1,5				
ГОСТ481-80	2	0,005	Н49.942.01.00.026-01	
Прокладка Ø78-2,2xØ32 ^{+1,9}				
Паронит ПМБ - Т 1,5				
ГОСТ481-80				
Примечание - комплект монтажных частей поставляется по требованию заказчика и за отдельную плату.				

**Приложение Е
(справочное)
перечень
контрольно-измерительных приборов**

Наименование	Кол-во шт.	Масса, кг.	Нормативно-техническая документация
Манометр МПЗ-У У2 1,6 МПа (16кгс/см ²); 1,5	1	0,7	ТУ 25-02.180335-84
Мановакуумметр МВПЗ-У У2 0,5МПа (5 кгс/см ²); 1,5	1	0,7	
Выключатель взрывозащищенный ВВ-2-04* (контроль установки кожуха защитного муфты)	1	0,5	5Д3.609.005 ТУ
Датчики температуры дТС034-Pt100.В3-20/4,5-Ех-Т4 дТС034-Pt100.В3-20/4,5	1	-	ТУ4211-023-45626536-2009
<p>Примечания</p> <p>1 Комплект контрольно-измерительных приборов поставляется по отдельному договору и за отдельную плату.</p> <p>2 Допускается замена на любой другой манометр аналогичного класса точности и давления.</p>			
*При поставке во взрывозащищенном исполнении.			

Приложение Ж (справочное)

Пример расчёта самовсасывающей способности насоса
Ориентировочная высота самовсасывания определяется по формуле

$$h_c = \frac{P_a - P_{\text{пар}}}{\rho \cdot g} - \Delta h_{\text{доп}} - h_{\text{потер. на вс}} \quad (\text{Ж.1})$$

где:

P_a - атмосферное давление,;

$P_{\text{пар}}$ - давление насыщенных паров перекачиваемой жидкости при определённой температуре, Па;

ρ - плотность жидкости, кг/м³;

g - ускорение силы тяжести, 9,81 м/с²;

$\Delta h_{\text{доп}}$ – допустимый кавитационный запас (приложение А), м;

$h_{\text{потер. на вс.}}$ – потери напора во всасывающей линии, м;

1) Для насоса ВС 32 ($n=1400$ об/мин) при подаче $Q=3$ м³/ч, для бензина с температурой 20°C, при длине всасывающего трубопровода 6 м.

$P_a=100000$ Па , $P_{\text{пар}}=55000$ Па; $\rho=700$ кг/м³; $\Delta h_{\text{доп}}=1,3$ м, $h_{\text{потер. на вс.}}=0,25$ м

$$h_c = \frac{100000 - 55000}{700 \cdot 9,81} - 1,3 - 0,25 = 5,0 \text{ м} \quad (\text{Ж.2})$$

2) Для насоса ВС 32 ($n=2900$ об/мин) при подаче $Q=6$ м³/ч, для воды с температурой 20°C, при длине всасывающего трубопровода 10 м.

$P_a=100000$ Па, $P_{\text{пар}}=2337$ Па; $\rho=1000$ кг/м³; $\Delta h_{\text{доп}}=3$ м, $h_{\text{потер. на вс.}}=1,4$ м

$$h_c = \frac{100000 - 2337}{1000 \cdot 9,81} - 3,0 - 1,4 = 5,5 \text{ м} \quad (\text{Ж.3})$$

3) Для насоса ВС 32 ($n=1400$ об/мин) при подаче $Q=3$ м³/ч, для воды с температурой 20°C, при длине всасывающего трубопровода 10 м.

$P_a=100000$ Па , $P_{\text{пар}}=2337$ Па; $\rho=1000$ кг/м³; $\Delta h_{\text{доп}}=1,5$ м, $h_{\text{потер. на вс.}}=1,4$ м

$$h_c = \frac{100000 - 2337}{1000 \cdot 9,81} - 1,5 - 1,4 = 7,1 \text{ м} \quad (\text{Ж.4})$$