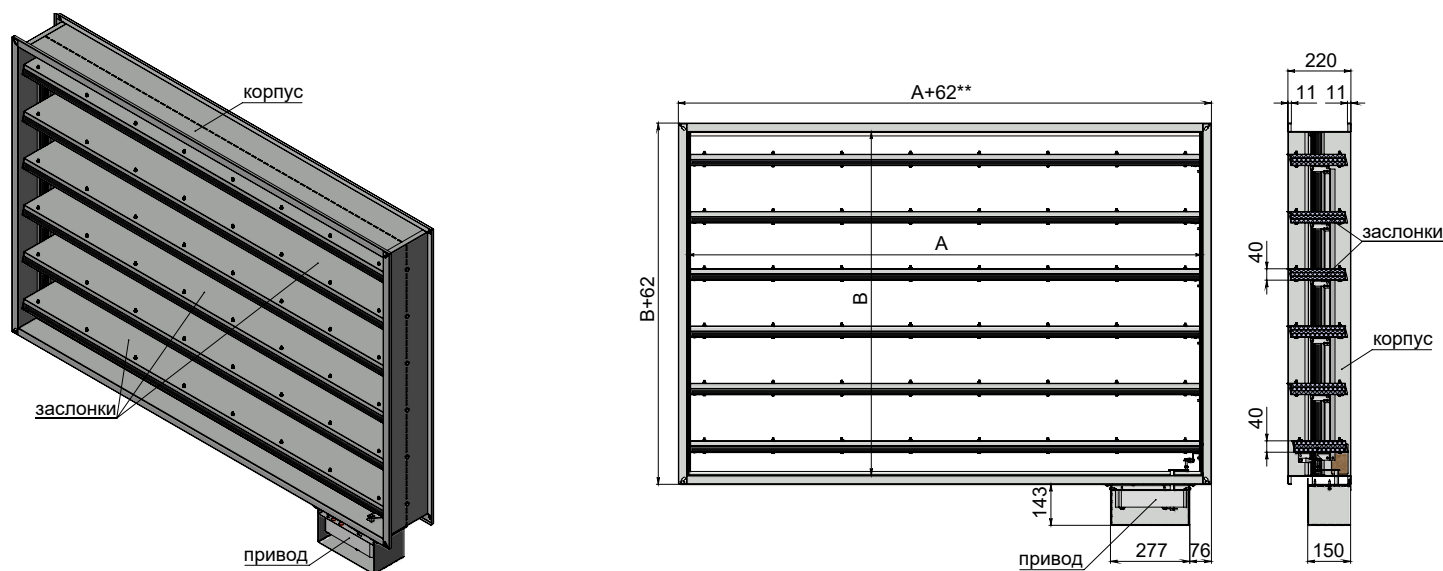


КЛАПАНЫ СИГМАВЕНТ-90-НО(КЛ)-АхВ-СН-...

Клапан канального исполнения многостворчатый состоит из корпуса прямоугольной формы, заслонок и привода, расположенного снаружи корпуса. Корпус изготовлен из оцинкованной стали и конструктивно аналогичен отрезку воздуховода длиной 220 мм с подсоединяемыми фланцами, изготовленными заодно с корпусом. Заслонки, состоящие из огнестойкого теплоизолирующего материала, облицовываются снаружи оцинкованной сталью и стягиваются крепежными элементами. Заслонки в открытом положении не выходят за пределы корпуса клапана.

ОСОБЕННОСТЬ МОДИФИКАЦИИ В ОТСУТСТВИИ ВЫЛЕТА ЗАСЛОНОК В ОТКРЫТОМ ПОЛОЖЕНИИ ЗА ПРЕДЕЛЫ КОРПУСА КЛАПАНА



Сигмавент-90-НО(КЛ)-АхВ-СН-SVF(220)

Максимальная скорость потока/ Максимальное статическое давление в открытом положении	Вылет заслонки	Применяемая решетка	Типы приводов	Расположение привода	Рекомендуемое место установки
25 м/с 1500 Па	Отсутствует за пределы корпуса клапана	Рсв РНСк	<ul style="list-style-type: none"> • Электромагнитный • Электромеханический с возвратной пружиной • Электромеханический реверсивный привод 	Снаружи корпуса-СН	В конце воздуховода, не допускаются препятствия для открытия заслонки

Площадь проходного сечения клапана Сигмавент-90-НО(КЛ)-АхВ-СН..., м²

		Сторона А, мм																																	
		150	200	250	300	350	400	450	500	550	600	650	700	750	800	850	900	950	1000	1050	1100	1150	1200	1250	1300	1350	1400	1450	1500	1550	1600	1650	1700	1750	1800
Сторона В, мм	150	0,011	0,015	0,019	0,023	0,027	0,031	0,035	0,039	0,043	0,048	0,052	0,056	0,060	0,064	0,068	0,072	0,076	0,080	0,084	0,089	0,093	0,097	0,101	0,105	0,109	0,113	0,117	0,121	0,125	0,130	0,134	0,138	0,142	0,146
	200	0,017	0,024	0,030	0,037	0,044	0,050	0,057	0,063	0,070	0,077	0,083	0,090	0,096	0,103	0,110	0,116	0,123	0,129	0,136	0,143	0,149	0,156	0,162	0,169	0,176	0,182	0,189	0,195	0,202	0,209	0,215	0,222	0,228	0,235
	250	0,018	0,026	0,033	0,040	0,047	0,054	0,061	0,068	0,075	0,082	0,089	0,097	0,104	0,111	0,118	0,125	0,132	0,139	0,146	0,153	0,160	0,168	0,175	0,182	0,189	0,196	0,203	0,210	0,217	0,224	0,231	0,239	0,246	0,253
	300	0,025	0,035	0,044	0,054	0,063	0,073	0,083	0,092	0,102	0,111	0,121	0,131	0,140	0,150	0,159	0,169	0,179	0,188	0,198	0,207	0,217	0,227	0,236	0,246	0,255	0,265	0,275	0,284	0,294	0,303	0,313	0,323	0,332	0,342
	350	0,031	0,044	0,056	0,068	0,080	0,092	0,104	0,116	0,128	0,140	0,152	0,165	0,177	0,189	0,201	0,213	0,225	0,237	0,249	0,261	0,273	0,286	0,298	0,310	0,322	0,334	0,346	0,358	0,370	0,382	0,394	0,407	0,419	0,431
	400	0,038	0,053	0,067	0,082	0,096	0,111	0,126	0,140	0,155	0,169	0,184	0,199	0,213	0,228	0,242	0,257	0,272	0,286	0,301	0,315	0,330	0,345	0,359	0,374	0,388	0,403	0,418	0,432	0,447	0,461	0,476	0,491	0,505	0,520
	450	0,039	0,054	0,069	0,085	0,100	0,115	0,130	0,145	0,160	0,175	0,190	0,205	0,220	0,236	0,251	0,266	0,281	0,296	0,311	0,326	0,341	0,356	0,371	0,387	0,402	0,417	0,432	0,447	0,462	0,477	0,492	0,507	0,522	0,538
	500	0,046	0,063	0,081	0,099	0,116	0,134	0,151	0,169	0,187	0,204	0,222	0,239	0,257	0,275	0,292	0,310	0,327	0,345	0,363	0,380	0,398	0,415	0,433	0,451	0,468	0,486	0,503	0,521	0,539	0,556	0,574	0,591	0,609	0,627
	550	0,052	0,072	0,092	0,113	0,133	0,153	0,173	0,193	0,213	0,233	0,253	0,273	0,293	0,314	0,334	0,354	0,374	0,394	0,414	0,434	0,454	0,474	0,494	0,515	0,535	0,555	0,575	0,595	0,615	0,635	0,655	0,675	0,695	0,716
	600	0,059	0,081	0,104	0,127	0,149	0,172	0,194	0,217	0,240	0,262	0,285	0,307	0,330	0,353	0,375	0,398	0,420	0,443	0,466	0,488	0,511	0,533	0,556	0,579	0,601	0,624	0,646	0,669	0,692	0,714	0,737	0,759	0,782	0,805
	650	0,060	0,083	0,106	0,129	0,152	0,176	0,199	0,222	0,245	0,268	0,291	0,314	0,337	0,360	0,383	0,407	0,430	0,453	0,476	0,499	0,522	0,545	0,568	0,591	0,614	0,638	0,661	0,684	0,707	0,730	0,753	0,776	0,799	0,822
	700	0,082	0,113	0,144	0,176	0,207	0,239	0,270	0,301	0,333	0,364	0,396	0,427	0,458	0,490	0,521	0,553	0,584	0,615	0,647	0,678	0,710	0,741	0,772	0,804	0,835	0,867	0,898	0,929	0,961	0,992	1,024	1,055	1,086	1,118
	750	0,073	0,101	0,129	0,157	0,185	0,214	0,242	0,270	0,298	0,326	0,354	0,382	0,410	0,438	0,466	0,495	0,523	0,551	0,579	0,607	0,635	0,663	0,691	0,719	0,747	0,776	0,804	0,832	0,860	0,888	0,916	0,944	0,972	1,000
	800	0,080	0,110	0,141	0,171	0,202	0,233	0,263	0,294	0,324	0,355	0,386	0,416	0,447	0,477	0,508	0,539	0,569	0,600	0,630	0,661	0,692	0,722	0,753	0,783	0,814	0,845	0,875	0,906	0,936	0,967	0,998	1,028	1,059	1,089
	850	0,081	0,112	0,143	0,174	0,205	0,236	0,267	0,299	0,330	0,361	0,392	0,423	0,454	0,485	0,516	0,547	0,578	0,610	0,641	0,672	0,703	0,734	0,765	0,796	0,827	0,858	0,889	0,921	0,952	0,983	1,014	1,045	1,076	1,107
	900	0,087	0,121	0,155	0,188	0,222	0,255	0,289	0,323	0,356	0,390	0,423	0,457	0,491	0,524	0,558	0,591	0,625	0,659	0,692	0,726	0,759	0,793	0,827	0,860	0,894	0,927	0,961	0,995	1,028	1,062	1,095	1,129	1,163	1,196
950	0,094	0,130	0,166	0,202	0,238	0,274	0,310	0,347	0,383	0,419	0,455	0,491	0,527	0,563	0,599	0,635	0,671	0,708	0,744	0,780	0,816	0,852	0,888	0,924	0,960	0,996	1,032	1,069	1,105	1,141	1,177	1,213	1,249	1,285	
1000	0,100	0,139	0,178	0,216	0,255	0,293	0,332	0,371	0,409	0,448	0,486	0,525	0,564	0,602	0,641	0,679	0,718	0,757	0,795	0,834	0,872	0,911	0,950	0,988	1,027	1,065	1,104	1,143	1,181	1,220	1,258				
1050	0,102	0,141	0,180	0,219	0,258	0,297	0,336	0,375	0,414	0,454	0,493	0,532	0,571	0,610	0,649	0,688	0,727	0,766	0,805	0,845	0,884	0,923	0,962	1,001	1,040	1,079	1,118	1,157							
1100	0,108	0,150	0,191	0,233	0,275	0,316	0,358	0,399	0,441	0,483	0,524	0,566	0,607	0,649	0,691	0,732	0,774	0,815	0,857	0,899	0,940	0,982	1,023	1,065	1,107	1,148									
1150	0,115	0,159	0,203	0,247	0,291	0,335	0,379	0,423	0,467	0,512	0,556	0,600	0,644	0,688	0,732	0,776	0,820	0,864	0,908	0,953	0,997	1,041	1,085	1,129	1,173	1,217									
1200	0,121	0,168	0,214	0,261	0,308	0,354	0,401	0,447	0,494	0,541	0,587	0,634	0,680	0,727	0,774	0,820	0,867	0,913	0,960	1,007	1,053	1,100	1,146	1,193											

Типоразмеры клапанов, выходящие за пределы таблицы или применяемости требуемых приводов, изготавливаются в кассетном исполнении.

Коэффициент местного сопротивления клапана Сигмавент-90-НО(КЛ)-АхВ-СН-...

		Страна А, мм																																		
		150	200	250	300	350	400	450	500	550	600	650	700	750	800	850	900	950	1000	1050	1100	1150	1200	1250	1300	1350	1400	1450	1500	1550	1600	1650	1700	1750	1800	
Страна В, мм	150	5,22	4,61	4,28	4,08	3,94	3,84	3,76	3,70	3,66	3,62	3,58	3,55	3,53	3,51	3,49	3,47	3,46	3,45	3,43	3,42	3,41	3,40	3,40	3,39	3,38	3,38	3,37	3,36	3,36	3,35	3,35	3,34	3,34	3,34	
	200	2,71	2,35	2,15	2,03	1,95	1,89	1,84	1,81	1,78	1,75	1,73	1,72	1,70	1,69	1,68	1,67	1,66	1,65	1,64	1,63	1,63	1,62	1,62	1,62	1,61	1,61	1,61	1,60	1,60	1,60	1,59	1,59	1,59	1,59	
	250	4,60	4,05	3,76	3,58	3,45	3,36	3,29	3,24	3,19	3,16	3,13	3,10	3,08	3,06	3,04	3,03	3,01	3,00	2,99	2,98	2,97	2,97	2,96	2,95	2,94	2,94	2,93	2,93	2,92	2,92	2,92	2,91	2,91	2,90	
	300	3,04	2,64	2,43	2,30	2,21	2,14	2,09	2,05	2,02	2,00	1,97	1,96	1,94	1,93	1,91	1,90	1,89	1,89	1,88	1,87	1,86	1,86	1,85	1,85	1,84	1,84	1,84	1,83	1,83	1,83	1,82	1,82	1,82	1,82	
	350	2,27	1,95	1,78	1,67	1,60	1,55	1,51	1,47	1,45	1,43	1,41	1,40	1,38	1,37	1,36	1,36	1,35	1,34	1,34	1,33	1,33	1,32	1,32	1,31	1,31	1,31	1,30	1,30	1,30	1,29	1,29	1,29	1,29	1,29	
	400	1,82	1,54	1,40	1,31	1,25	1,20	1,17	1,14	1,12	1,10	1,09	1,08	1,07	1,06	1,05	1,04	1,04	1,03	1,02	1,02	1,02	1,01	1,01	1,01	1,00	1,00	1,00	0,99	0,99	0,99	0,99	0,99	0,98	0,98	
	450	2,55	2,20	2,01	1,90	1,82	1,76	1,72	1,68	1,65	1,63	1,61	1,60	1,58	1,57	1,56	1,55	1,54	1,54	1,53	1,52	1,52	1,51	1,51	1,50	1,50	1,50	1,49	1,49	1,49	1,49	1,48	1,48	1,48	1,48	
	500	2,11	1,81	1,64	1,54	1,47	1,42	1,39	1,36	1,33	1,31	1,30	1,28	1,27	1,26	1,25	1,25	1,24	1,23	1,23	1,22	1,22	1,21	1,21	1,20	1,20	1,20	1,20	1,19	1,19	1,19	1,19	1,18	1,18	1,18	
	550	1,81	1,54	1,39	1,30	1,24	1,19	1,16	1,13	1,11	1,10	1,08	1,07	1,06	1,05	1,04	1,04	1,03	1,02	1,02	1,01	1,01	1,01	1,00	1,00	1,00	0,99	0,99	0,99	0,99	0,98	0,98	0,98	0,98	0,98	
	600	1,59	1,34	1,21	1,12	1,07	1,03	1,00	0,97	0,95	0,94	0,93	0,91	0,90	0,90	0,89	0,88	0,88	0,87	0,87	0,86	0,86	0,86	0,85	0,85	0,85	0,84	0,84	0,84	0,84	0,84	0,84	0,83	0,83	0,83	0,83
	650	2,03	1,73	1,58	1,48	1,41	1,36	1,33	1,30	1,28	1,26	1,24	1,23	1,22	1,21	1,20	1,19	1,18	1,18	1,17	1,17	1,16	1,16	1,15	1,15	1,15	1,14	1,14	1,14	1,14	1,13	1,13	1,13	1,13	1,13	
	700	0,65	0,50	0,43	0,39	0,36	0,33	0,32	0,31	0,30	0,29	0,28	0,27	0,27	0,26	0,26	0,26	0,25	0,25	0,25	0,25	0,24	0,24	0,24	0,24	0,24	0,24	0,24	0,24	0,23	0,23	0,23	0,23	0,23	0,23	0,23
750	1,62	1,37	1,24	1,15	1,10	1,06	1,03	1,00	0,98	0,97	0,95	0,94	0,93	0,92	0,92	0,91	0,90	0,90	0,89	0,89	0,88	0,88	0,88	0,88	0,87	0,87	0,87	0,87	0,86	0,86	0,86	0,86	0,86	0,86	0,86	
800	1,48	1,24	1,12	1,04	0,99	0,95	0,92	0,90	0,88	0,86	0,85	0,84	0,83	0,82	0,82	0,81	0,81	0,80	0,80	0,79	0,79	0,79	0,78	0,78	0,78	0,77	0,77	0,77	0,77	0,77	0,77	0,76	0,76	0,76		
850	1,80	1,53	1,38	1,29	1,23	1,19	1,15	1,13	1,11	1,09	1,08	1,06	1,05	1,04	1,04	1,03	1,02	1,02	1,01	1,01	1,00	1,00	1,00	0,99	0,99	0,99	0,98	0,98	0,98	0,98	0,98	0,97	0,97	0,97		
900	1,65	1,39	1,26	1,17	1,12	1,08	1,04	1,02	1,00	0,98	0,97	0,96	0,95	0,94	0,93	0,93	0,92	0,91	0,91	0,90	0,90	0,90	0,89	0,89	0,89	0,88	0,88	0,88	0,88	0,88	0,87	0,87	0,87			
950	1,53	1,28	1,15	1,08	1,02	0,98	0,95	0,93	0,91	0,90	0,88	0,87	0,86	0,85	0,85	0,84	0,84	0,83	0,83	0,82	0,82	0,82	0,81	0,81	0,81	0,80	0,80	0,80	0,80	0,80	0,79	0,79	0,79			
1000	1,42	1,19	1,07	0,99	0,94	0,90	0,88	0,85	0,84	0,82	0,81	0,80	0,79	0,78	0,78	0,77	0,76	0,76	0,76	0,75	0,75	0,75	0,74	0,74	0,74	0,74	0,73	0,73	0,73	0,73	0,73					
1050	1,67	1,41	1,27	1,19	1,13	1,09	1,06	1,03	1,01	1,00	0,98	0,97	0,96	0,95	0,95	0,94	0,93	0,93	0,92	0,92	0,91	0,91	0,90	0,90	0,90	0,90	0,90	0,90	0,90	0,89						
1100	1,56	1,31	1,18	1,10	1,05	1,01	0,98	0,95	0,93	0,92	0,91	0,89	0,89	0,88	0,87	0,86	0,86	0,85	0,85	0,84	0,84	0,84	0,84	0,83	0,83	0,83	0,83									
1150	1,47	1,23	1,10	1,03	0,97	0,94	0,91	0,88	0,87	0,85	0,84	0,83	0,82	0,81	0,81	0,80	0,79	0,79	0,78	0,78	0,78	0,77	0,77	0,77	0,77	0,77	0,76									
1200	1,38	1,16	1,04	0,96	0,91	0,87	0,85	0,83	0,81	0,79	0,78	0,77	0,76	0,76	0,75	0,74	0,74	0,73	0,73	0,72	0,72	0,72	0,71													

Коэффициент местного сопротивления указан относительно скорости в воздуховоде

Применяемость приводов Velimo на клапанах СигмаVENT-90-НО(КЛ)-АхВ-СН-...

		Сторона А, мм																																					
		150	200	250	300	350	400	450	500	550	600	650	700	750	800	850	900	950	1000	1050	1100	1150	1200	1250	1300	1350	1400	1450	1500	1550	1600	1650	1700	1750	1800				
Сторона В, мм	150																																						
	200																																						
	250																																						
	300																																						
	350																																						
	400																																						
	450																																						
	500																																						
	550																																						
	600																																						
	650																																						
	700																																						
	750																																						
	800																																						
	850																																						
	900																																						
950																																							
1000																																							
1050																																							
1100																																							
1150																																							
1200																																							

Привод BFL230/24; ЭМ220/24

Привод BFN230/24; ЭМ220/24

Привод BF230/24; ЭМ220/24

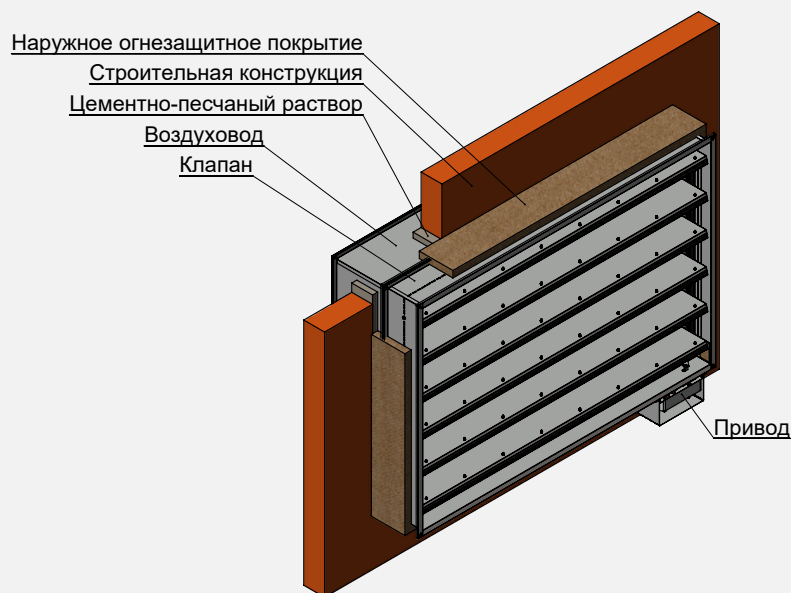
Применяемость приводов Sigmavent для клапанов Сигмавент-90-НО(КЛ)-АхВ-СН-...

		Сторона А, мм																															
		150	200	250	300	350	400	450	500	550	600	650	700	750	800	850	900	950	1000	1050	1100	1150	1200	1250	1300	1350	1400	1450	1500	1550	1600	1650	1700
Сторона В, мм	150	Привод SVF3-230/24																															
	200	Привод SVF3-230/24																															
	250	Привод SVF3-230/24																															
	300	Привод SVF3-230/24																															
	350	Привод SVF3-230/24																															
	400	Привод SVF3-230/24																															
	450	Привод SVF3-230/24																															
	500	Привод SVF3-230/24																															
	550	Привод SVF3-230/24																															
	600	Привод SVF3-230/24																															
	650	Привод SVF3-230/24																															
	700	Привод SVF3-230/24																															
	750	Привод SVF3-230/24																															
	800	Привод SVF3-230/24																															
	850	Привод SVF3-230/24																															
	900	Привод SVF3-230/24																															
950	Привод SVF3-230/24																																
1000	Привод SVF3-230/24																																
1050	Привод SVF5-230/24																																
1100	Привод SVF5-230/24																																
1150	Привод SVF5-230/24																																
1200	Привод SVF5-230/24																																

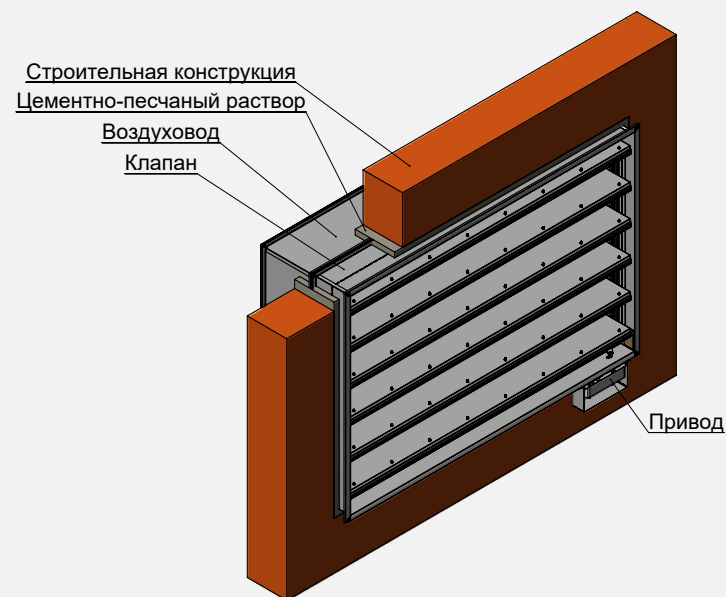
Привод SVF3-230/24
 Привод SVF5-230/24
 Привод SVF8-230/24

Установка клапанов Сигмавент-90-НО(КЛ)-АхВ-СН-... в перегородках и перекрытиях

- Клапан Сигмавент-90-НО(КЛ)-СН-... монтируется в проеме строительной конструкции или рядом с ней.
- Пространственная ориентация клапана при его установке может быть произвольной, но с учетом обеспечения свободного доступа к приводу.
- Нормально открытый клапан должен устанавливаться в проемах строительных конструкций с нормируемым пределом огнестойкости таким образом, чтобы заслонка в закрытом положении находилась в толщине преграды. Заделка зазоров между клапаном и ограждающими конструкциями должна производиться цементно-песчаным раствором.
- Согласно СП 7.13130.2013, п. 6.11, допускается установка нормально открытого клапана «...с любой стороны указанных конструкций, обеспечивая предел огнестойкости воздуховода на участке от поверхности ограждающей конструкции до закрытой заслонки клапана, равный нормируемому пределу огнестойкости этой конструкции».



Установка клапана Сигмавент-90-НО(КЛ)-АхВ-СН-... вне преграды



Установка клапана Сигмавент-90-НО(КЛ)-АхВ-СН-... в преграде